

## FME181 Kitchen mixer

---

FME181 Chrome

---

FME181 Chrome - 4230294  
FME181 Brass - 4230392

---

Køkkenarmatur



---

## Rengøring

Tør overfladen af med en blød klud og lunkent vand og eventuelt med en sæbeopløsning. Undgå alkaliske, syrebegrænsende eller slibende rengøringsmidler.

Messing er et materiale, der over tid får en smuk patina, men kan poleres med messinggips. Kobber får også patina, men bør ikke poleres. De andre skinnende overflader bevarer deres glans, og Honey Gold får sin dybde på 2-3% ægte guld.

## Afkalkning

Jetopsamlere og brusebadhåndtag skal kalkes regelmæssigt ved at placere dem i et eddike bad i et par timer. Hvis der opstår kalkpletter, skal du bruge eukalyptusolie og en blød klud.

## Smøring

Smør kun med silikonefedt.

## Vedligeholdelse

Besøg vores YouTube-kanal, hvor der er instruktionsvideoer til udskiftning af keramikindsatsen, ændring af oversætter og mere.

---

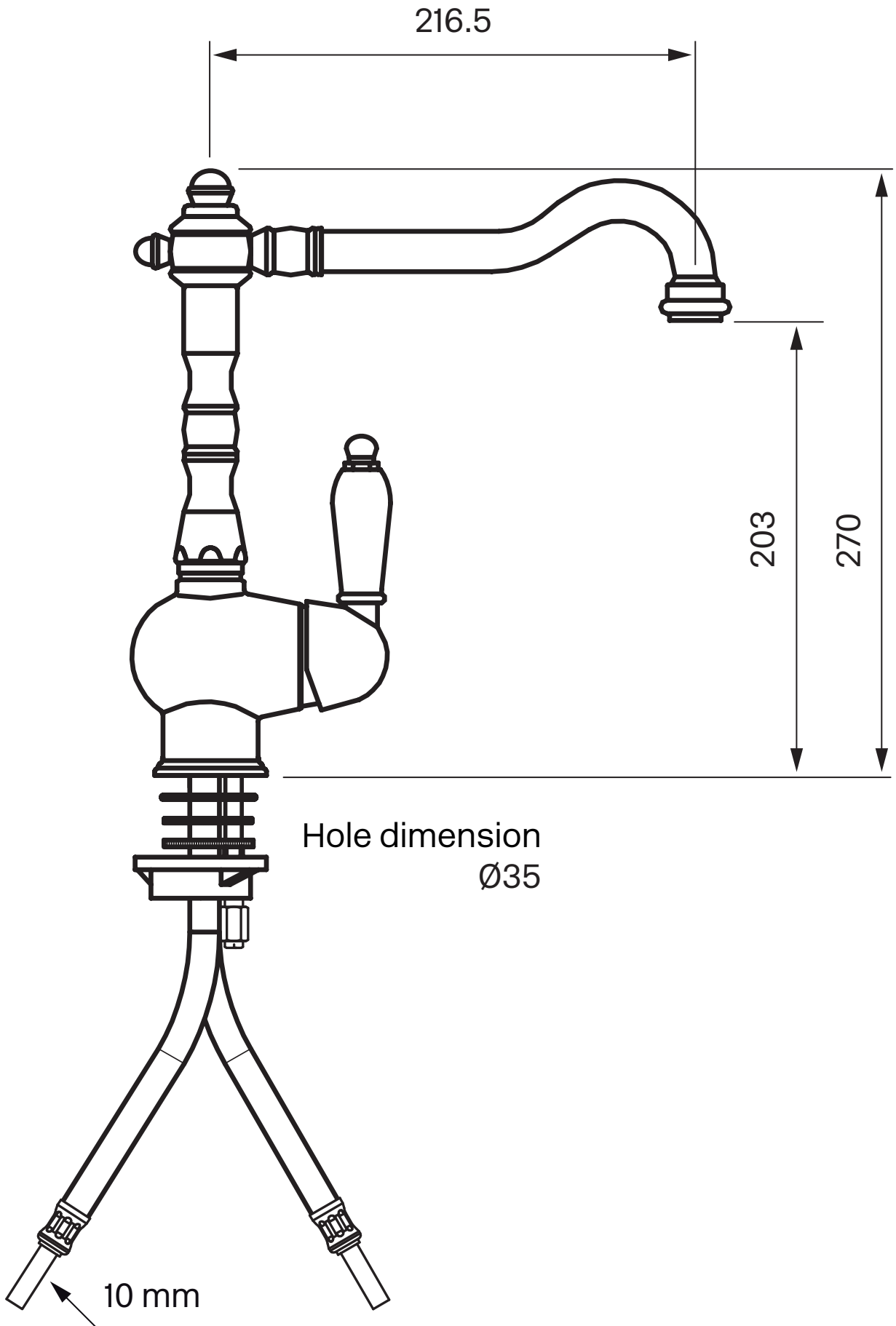
## Specifikationer

Tilslutningsindgang - G 3/8"  
Antal greb - One  
Antal udgående forbindelser - 1  
Dimension indløb - 10 mm  
Flow klasse - B  
Bygget - Nej  
Lydklasse (EN-IAO 3822 / DIN-52 218) - Grupp II, <=30 dB(A)  
Løfteventil - Nej  
Længde af fremspring på udløbstud - 216 mm  
Maksimalt flow (via 300 kPa) - 0,24  
Med opvaskemaskine stop - Nej  
Dreje hane - Nej

## Dimensioner/Vægt

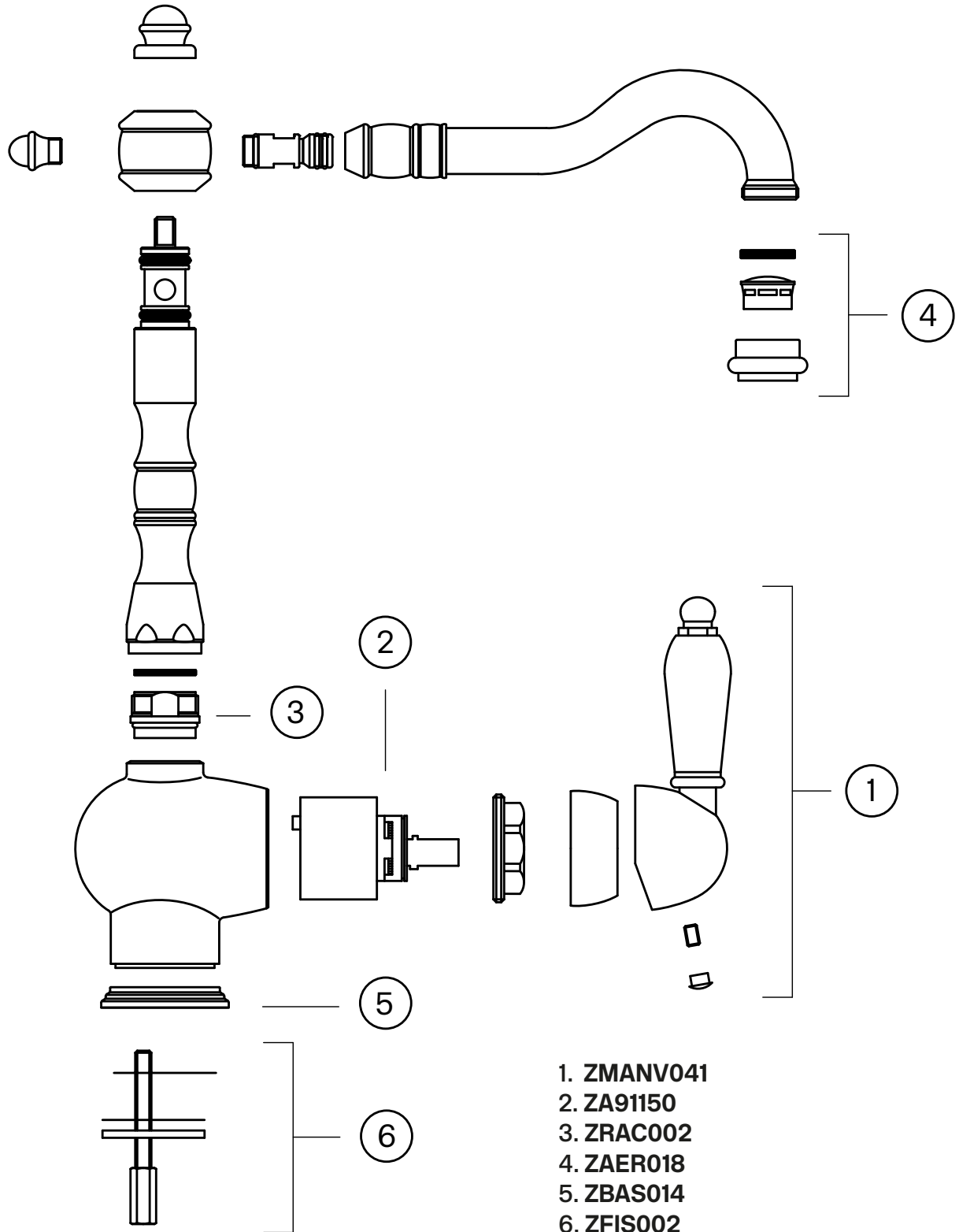
Emballage - Dybde - 430 mm  
Emballage - Bredde - 260 mm  
Emballage - Højde - 80 mm  
Emballage - Nettovægt - 3,00 kg  
Emballage - Volumen - 0,01 m<sup>3</sup>  
Byggehøjde underside af udløb - 203 mm  
Bredde - 50 mm  
Dybde - 242 mm  
Højde - 270 mm  
- 270 mm

# Tapwell



# Tapwell

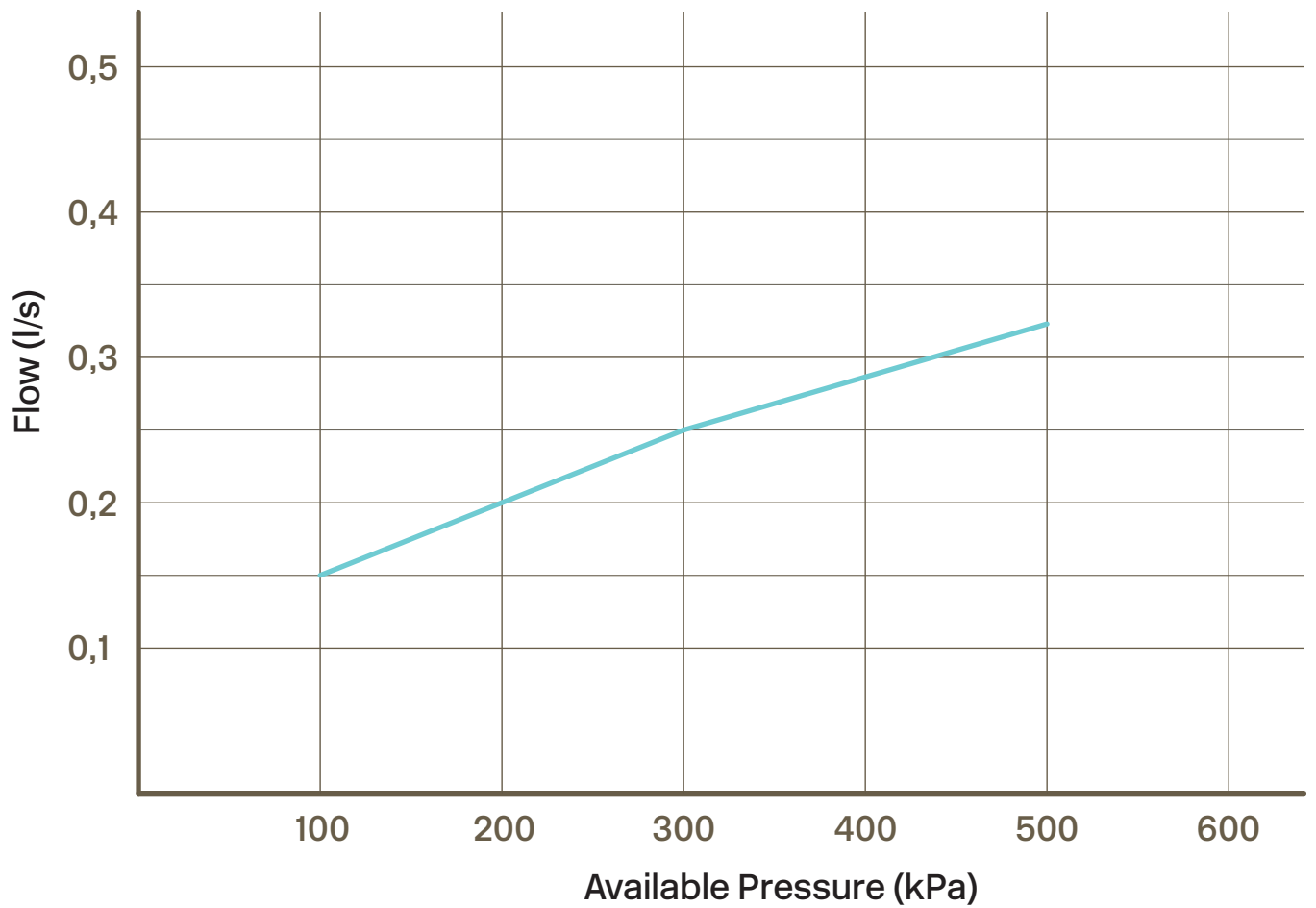
## Explosion Drawing



1. ZMANV041
2. ZA91150
3. ZRAC002
4. ZAER018
5. ZBAS014
6. ZFIS002

# Tapwell

## Pressure Drop



— = Mixed  
Temperature