

## TA234 Accessory

---



TA234 Chrome - 9419185  
TA234 Matte Black - 9420340  
TA234 Brass - 9419186  
TA234 Copper - 9420086  
TA236 Bronze - 9426172  
TA234 Black Chrome - 9419191  
TA234 Honey Gold - 9419190  
TA234 Brushed Black Chrome - 9422824  
TA234 Brushed Platinum - 9420933  
TA234 Ascot Grey - 9422825

---

Reserverulleholder.



## Rengøring

Tør overfladen af med en blød klud og lunkent vand og eventuelt med en sæbeopløsning. Undgå alkaliske, syrebegrænsende eller slibende rengøringsmidler.

Messing er et materiale, der over tid får en smuk patina, men kan poleres med messinggips. Kobber får også patina, men bør ikke poleres. De andre skinnende overflader bevarer deres glans, og Honey Gold får sin dybde på 2-3% ægte guld.

## Afkalkning

Jetopsamlere og brusebadhåndtag skal kalkes regelmæssigt ved at placere dem i et eddike bad i et par timer. Hvis der opstår kalkpletter, skal du bruge eukalyptusolie og en blød klud.

## Smøring

Smør kun med silikonefedt.

## Vedligeholdelse

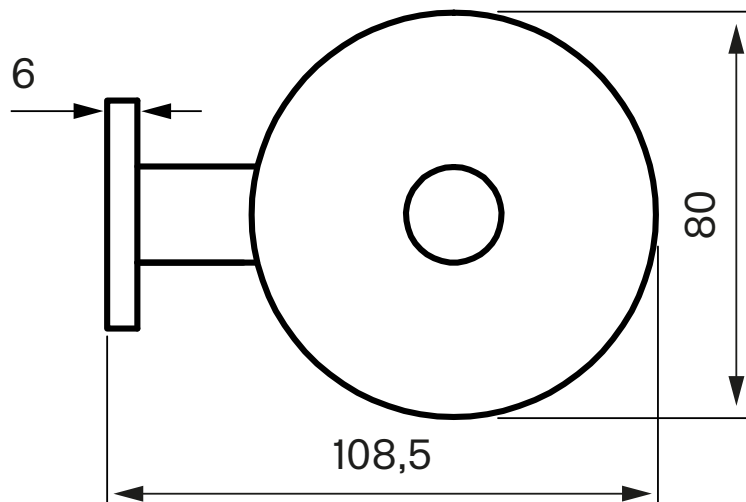
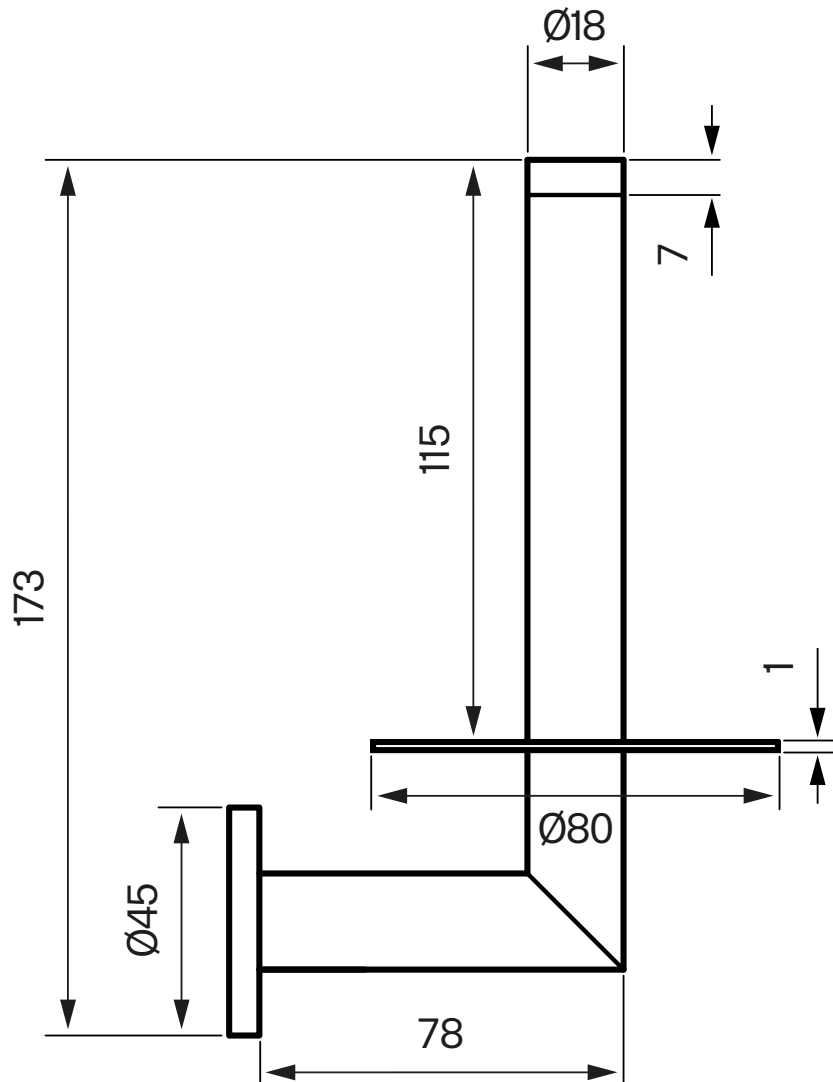
Besøg vores YouTube-kanal, hvor der er instruktionsvideoer til udskiftning af keramikindsatsen, ændring af oversætter og mere.

---

## Dimensioner/Vægt

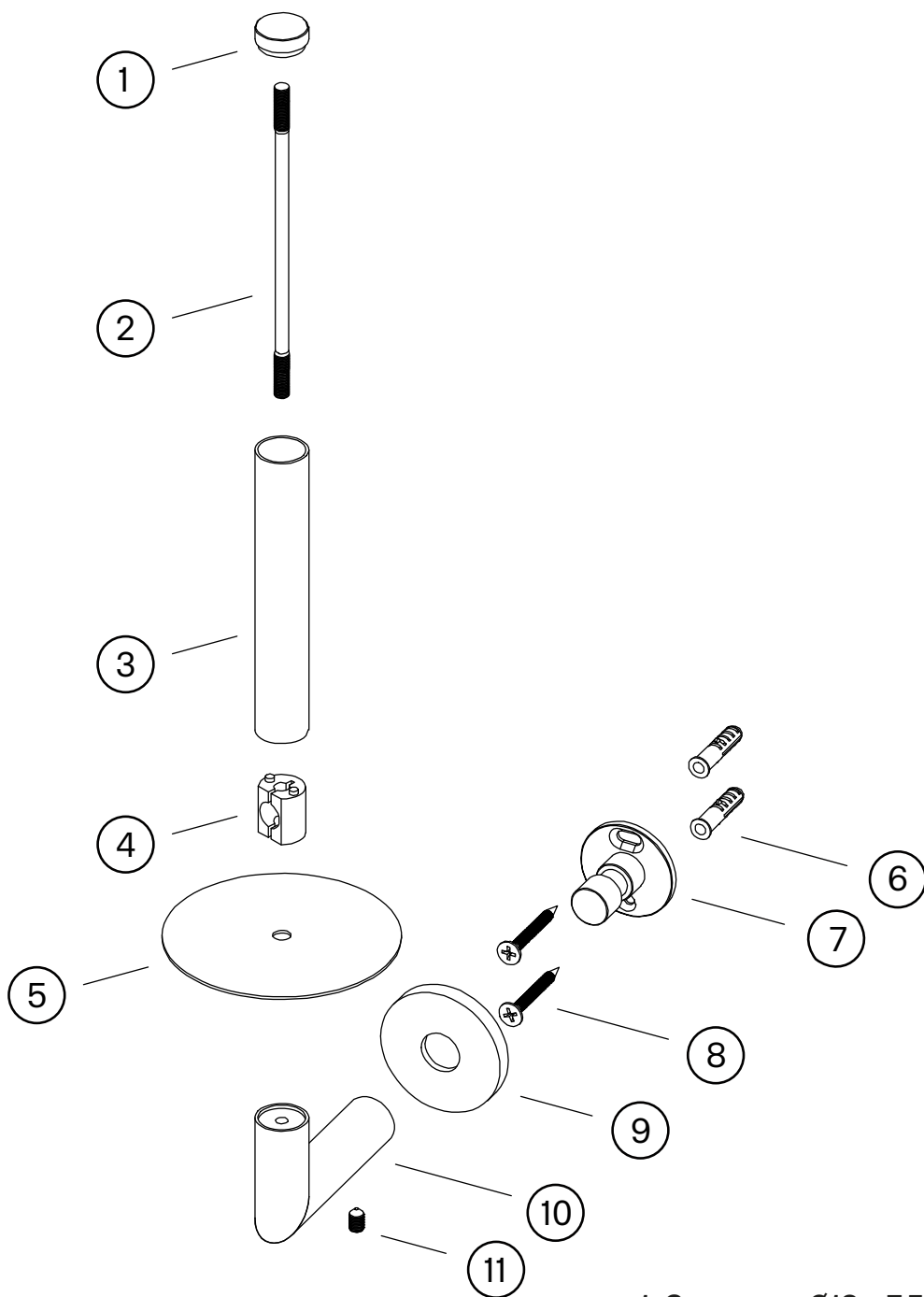
Bredde - 80 mm  
Dybde - 118 mm  
Højde - 173 mm

# Tapwell



# Tapwell

## Explosion Drawing



1. Cover cap  $\text{Ø}18 \times 7,5 \text{ mm}$
2. Inner bar M5 x 122 mm
3. Outer pipe Ytterrör  $\text{Ø}18 \times 1 \times 109 \text{ mm}$
4. Nippel 15,9 x 13,5 x 19 mm
5. Bricka  $\text{Ø}80 \times \text{Ø}5,2 \times 1 \text{ mm}$
6. Screw plug  $\text{Ø}6 \times 30 \text{ mm}$
7. Wall mount  $\text{Ø}34,6 \times 29,5 \text{ mm}$
8. Screw M4 x 35 mm
9. Wall plate  $\text{Ø}45 \times 6 \text{ mm}$
10. Angled pipe 72.5 x 44 x 18 mm
11. Allan screw M5 x 8 mm