

BI071 Washbasin mixer

BI071 Chrome

BI071 Chrome - 4230058
BI071 Matte Black - 9423483
BI071 Brass - 4229702
BI071 Copper - 4230603
BI071 Bronze - 9426046
BI071 Black Chrome - 4230621
BI071 Honey Gold - 4230618
BI071 Brushed Black Chrome - 9424444
BI071 Brushed Platinum - 9423553

Håndvaskarmatur. Kombineres med [bundventil](#) →.



Rengøring

Tør overfladen af med en blød klud og lunkent vand og eventuelt med en sæbeopløsning. Undgå alkaliske, syrebegrænsende eller slibende rengøringsmidler.

Messing er et materiale, der over tid får en smuk patina, men kan poleres med messinggips. Kobber får også patina, men bør ikke poleres. De andre skinnende overflader bevarer deres glans, og Honey Gold får sin dybde på 2-3% ægte guld.

Afkalkning

Jetopsamlere og brusebadhåndtag skal kalkes regelmæssigt ved at placere dem i et eddike bad i et par timer. Hvis der opstår kalkpletter, skal du bruge eukalyptusolie og en blød klud.

Smøring

Smør kun med silikonefedt.

Vedligeholdelse

Besøg vores YouTube-kanal, hvor der er instruktionsvideoer til udskiftning af keramikindsatsen, ændring af oversætter og mere.

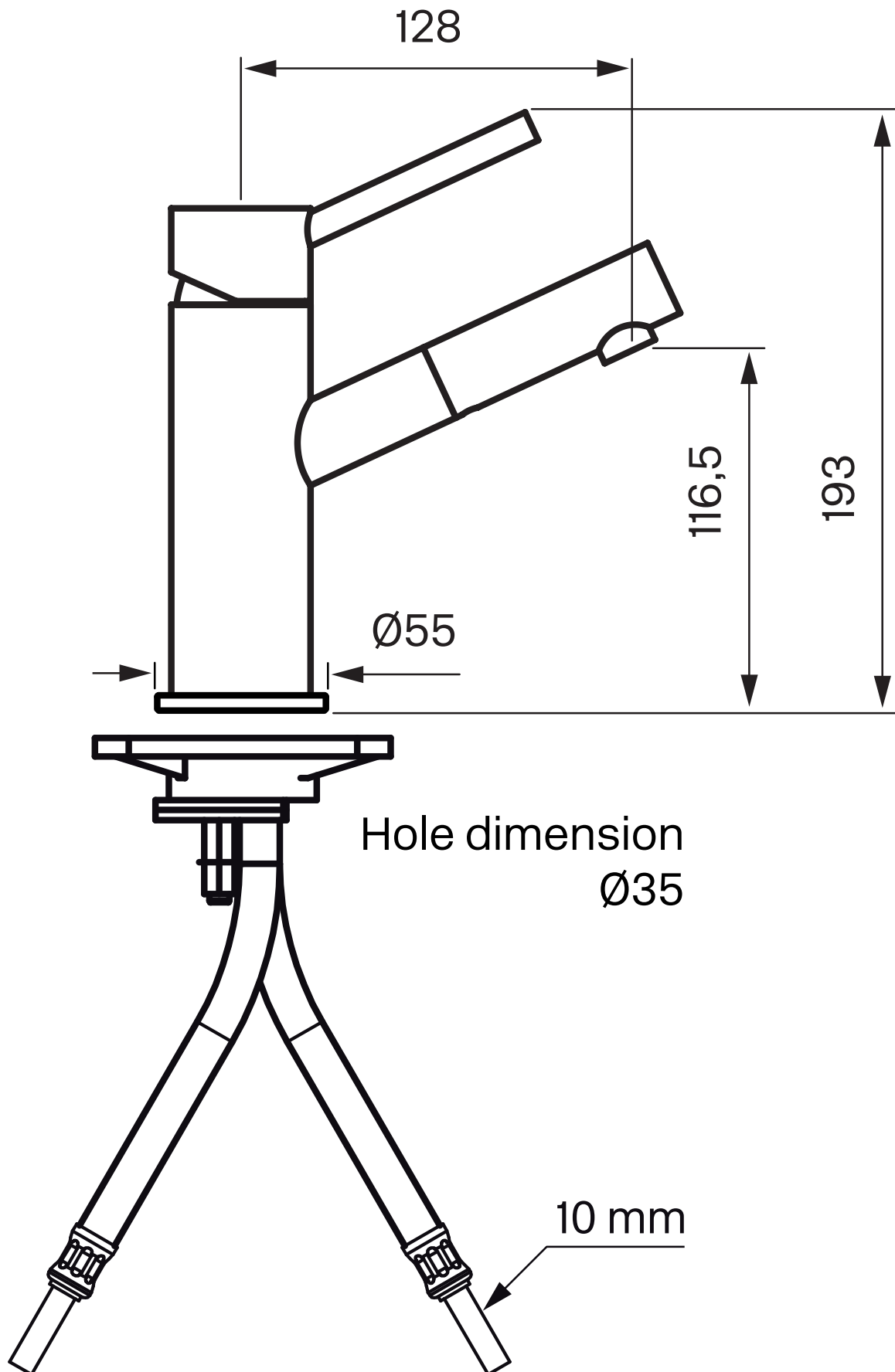
Specifikationer

Tilslutningsindgang - G 3/8"
Antal greb - One
Antal udgående forbindelser - 1
Dimension indløb - 10 mm
Flow klasse - Z
Bygget - Nej
Lydklasse (EN-IAO 3822 / DIN-52 218) - Grupp II, <=30 dB(A)
Løfteventil - Nej
Længde af fremspring på udløbstud - 117 mm
Maksimalt flow (via 300 kPa) - 0,225
Med opvaskemaskine stop - Nej
Dreje hane - Nej

Dimensioner/Vægt

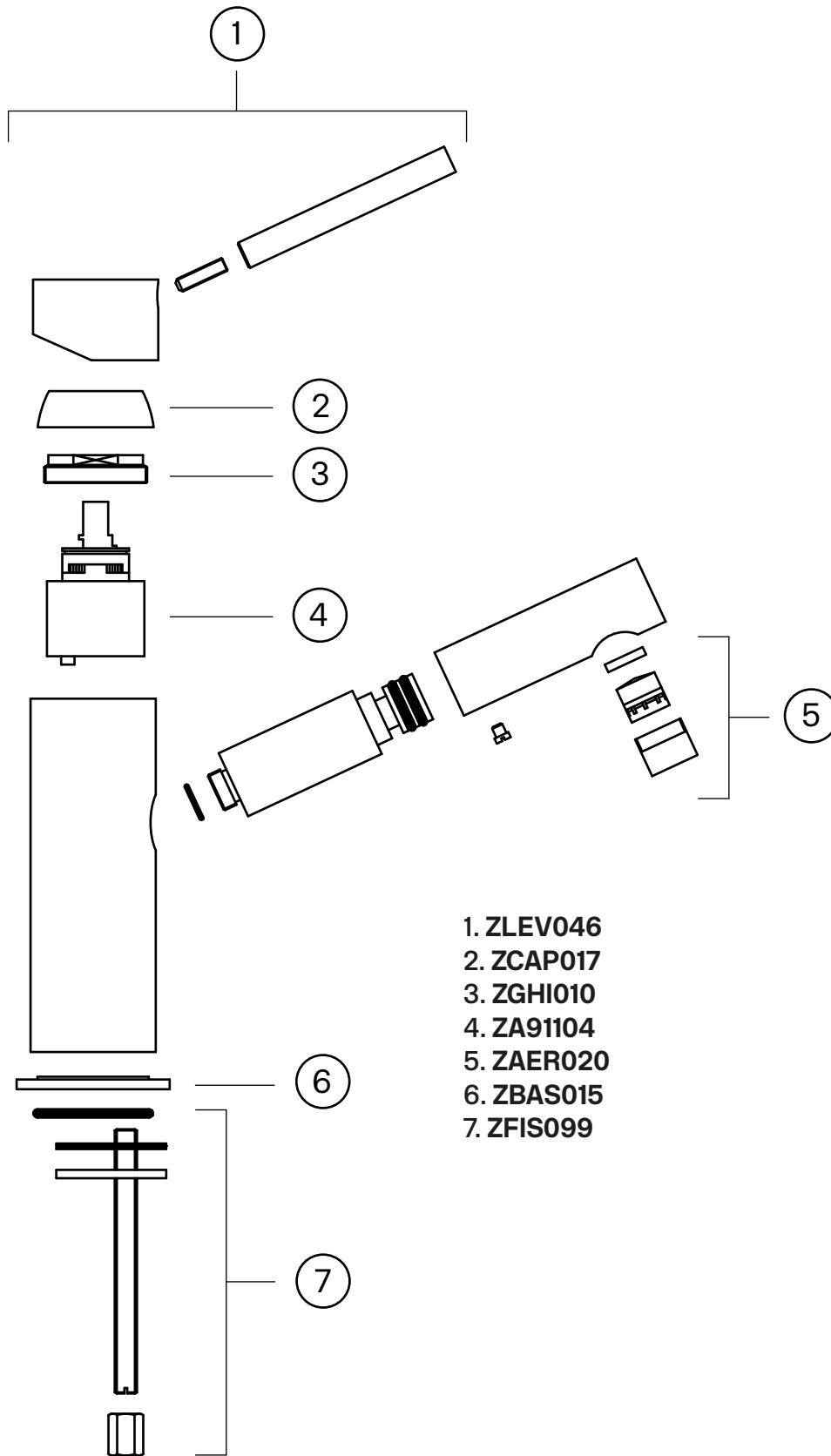
Emballage - Dybde - 430 mm
Emballage - Bredde - 210 mm
Emballage - Højde - 80 mm
Emballage - Nettovægt - 1,30 kg
Emballage - Volumen - 0,01 m³
Byggehøjde underside af udløb - 116 mm
Bredde - 55 mm
Dybde - 151 mm
Højde - 193 mm
- 193 mm

Tapwell



Tapwell

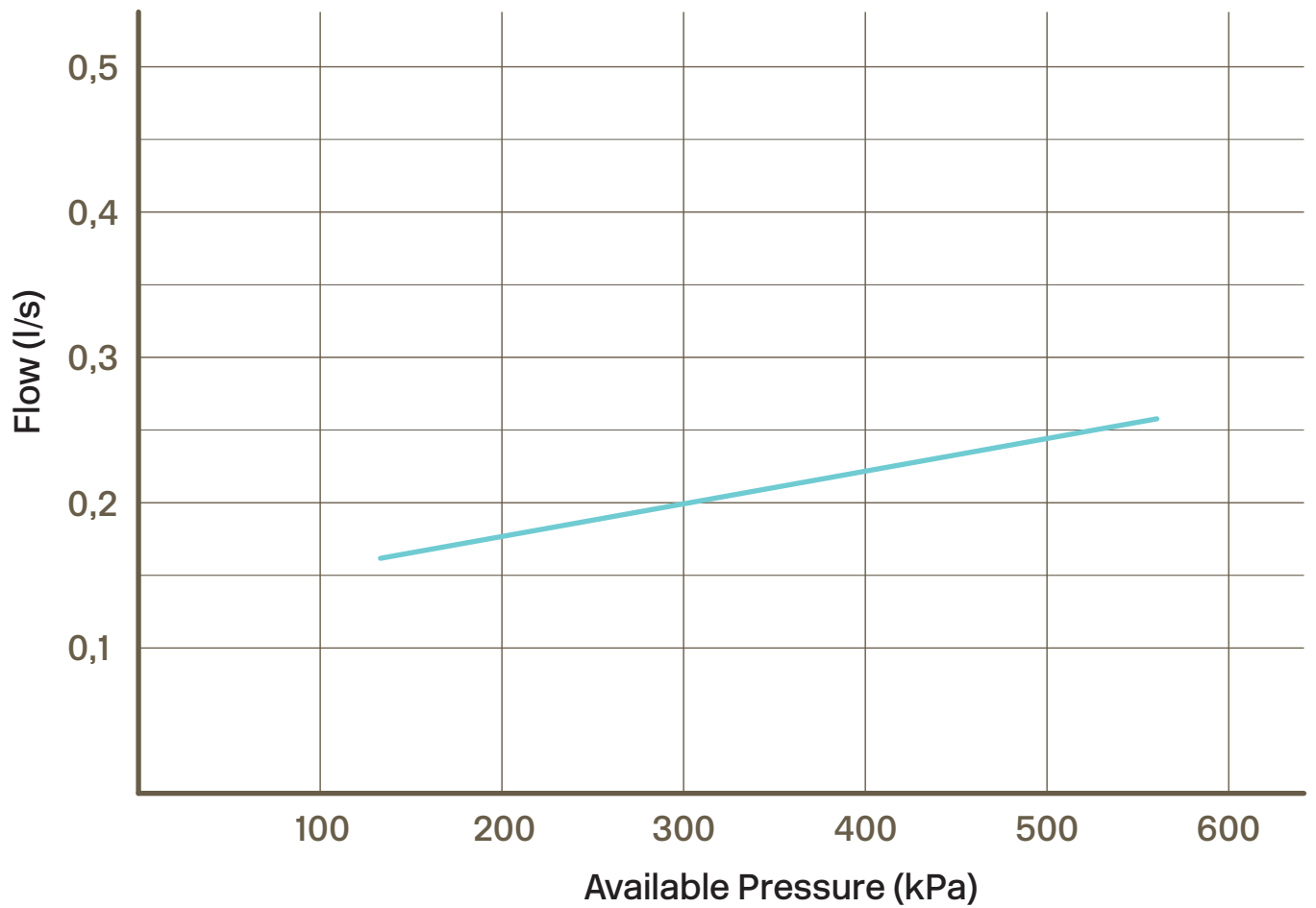
Explosion Drawing



- 1. ZLEV046
- 2. ZCAP017
- 3. ZGHI010
- 4. ZA91104
- 5. ZAER020
- 6. ZBAS015
- 7. ZFIS099

Tapwell

Pressure Drop



— = Mixed
Temperature