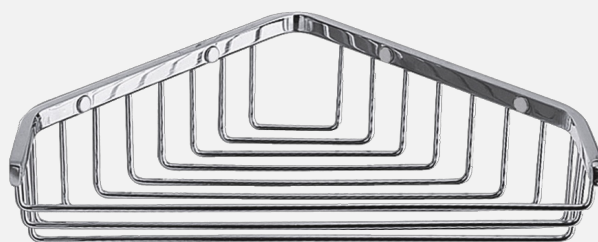


TA156 Accessory

TA156 Chrome

TA156 Chrome - 9419029
TA156 Matte Black - 9420581
TA156 Brass - 9419036
TA156 Copper - 9420081
TA156 Bronze - 9426177
TA156 Black Chrome - 9419026
TA156 Honey Gold - 9419028
TA156 Brushed Black Chrome - 9420793
TA156 Brushed Platinum - 9421131
TA156 Ascot Grey - 9422831

Hjørne-sæbehylde.



Rengøring

Tør overfladen af med en blød klud og lunkent vand og eventuelt med en sæbeopløsning. Undgå alkaliske, syrebegrænsende eller slibende rengøringsmidler.

Messing er et materiale, der over tid får en smuk patina, men kan poleres med messinggips. Kobber får også patina, men bør ikke poleres. De andre skinnende overflader bevarer deres glans, og Honey Gold får sin dybde på 2-3% ægte guld.

Afkalkning

Jetopsamlere og brusebadhåndtag skal kalkes regelmæssigt ved at placere dem i et eddike bad i et par timer. Hvis der opstår kalkpletter, skal du bruge eukalyptusolie og en blød klud.

Smøring

Smør kun med silikonefedt.

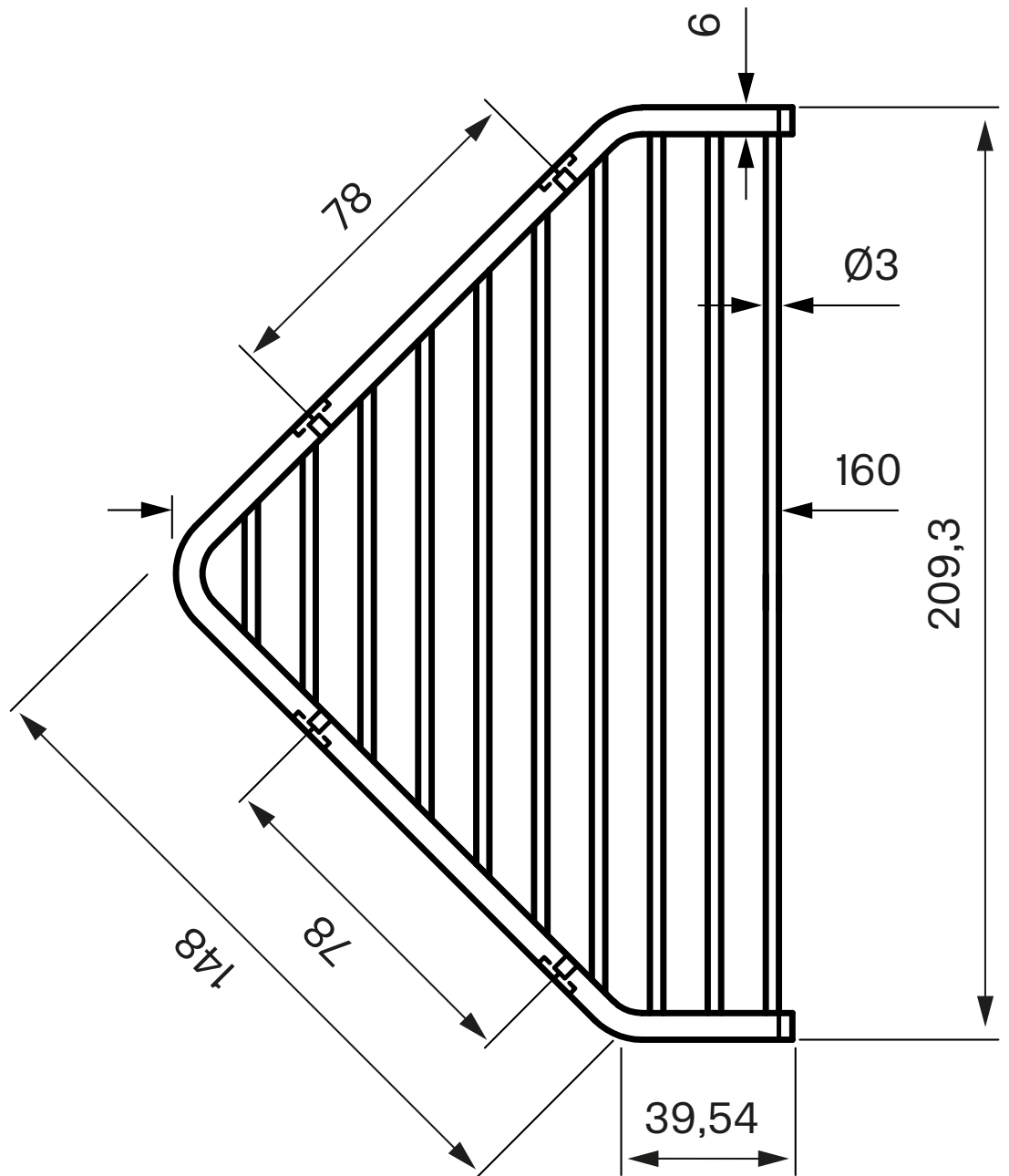
Vedligeholdelse

Besøg vores YouTube-kanal, hvor der er instruktionsvideoer til udskiftning af keramikindsatsen, ændring af oversætter og mere.

Dimensioner/Vægt

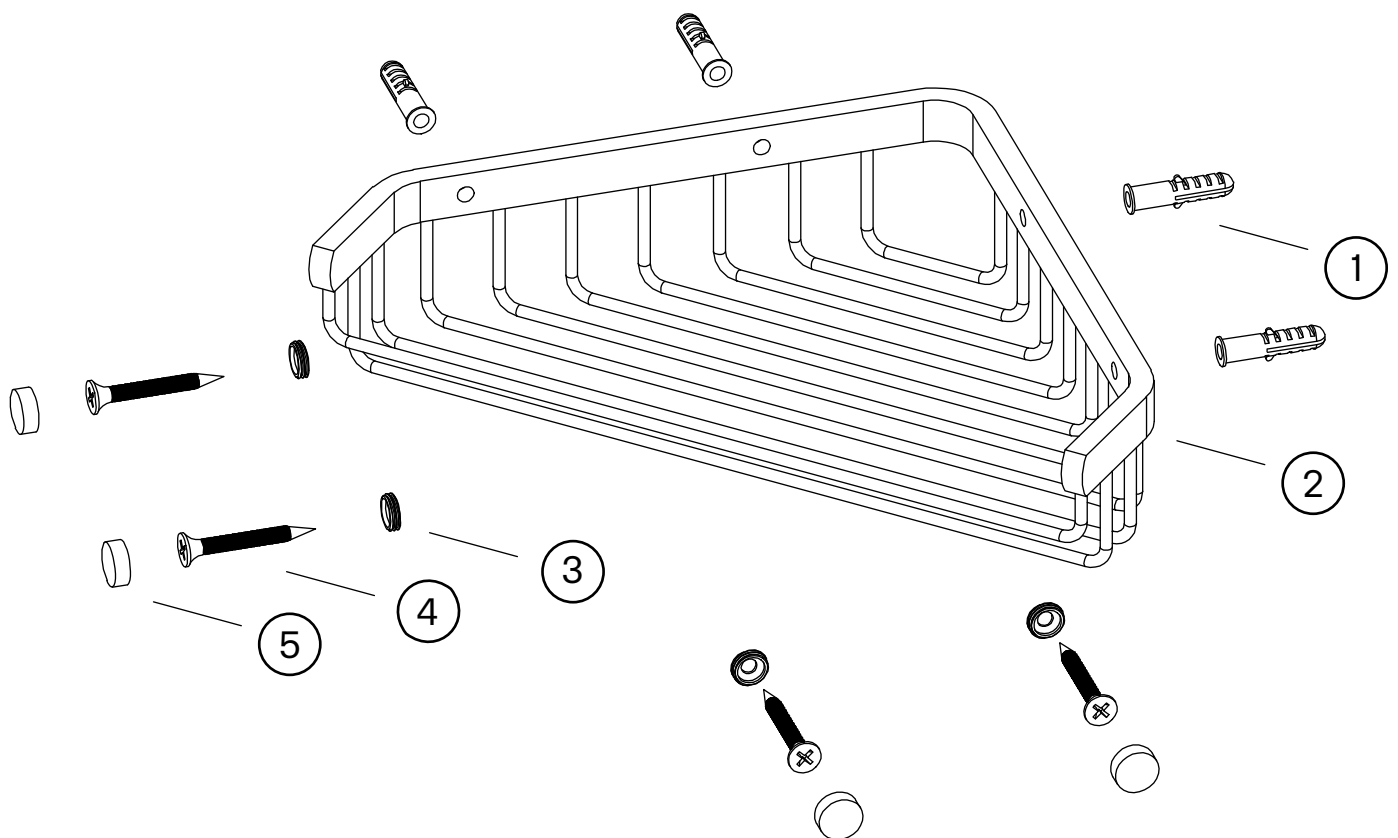
Bredde - 209 mm
Dybde - 187 mm
Højde - 30 mm

Tapwell



Tapwell

Explosion Drawing



1. Screw Plug $\text{\O}6 \times 30 \text{ mm}$
2. Soap dish $220 \times 145 \times 43 \text{ mm}$
3. Screw attachment $\text{M10} \times 1 \times 2,5 \text{ mm}$
4. Screw $\text{M4} \times 35 \text{ mm}$
5. Screw cover $\text{\O}11,5 \times 5 \text{ mm}$