

## BI071 Washbasin mixer


---

BI071 Chrome

---

BI071 Chrome - 4230058  
BI071 Matte Black - 9423483  
BI071 Brass - 4229702  
BI071 Copper - 4230603  
BI071 Bronze - 9426046  
BI071 Black Chrome - 4230621  
BI071 Honey Gold - 4230618  
BI071 Brushed Black Chrome - 9424444  
BI071 Brushed Platinum - 9423553

---

Håndvaskarmatur. 



---

## Rengøring

Tør overfladen af med en blød klud og lunkent vand og eventuelt med en sæbeopløsning. Undgå alkaliske, syrebegrænsende eller slibende rengøringsmidler.

Messing er et materiale, der over tid får en smuk patina, men kan poleres med messinggips. Kobber får også patina, men bør ikke poleres. De andre skinnende overflader bevarer deres glans, og Honey Gold får sin dybde på 2-3% ægte guld.

## Afkalkning

Jetopsamlere og brusebadhåndtag skal kalkes regelmæssigt ved at placere dem i et eddike bad i et par timer. Hvis der opstår kalkpletter, skal du bruge eukalyptusolie og en blød klud.

## Smøring

Smør kun med silikonefedt.

## Vedligeholdelse

Besøg vores YouTube-kanal, hvor der er instruktionsvideoer til udskiftning af keramikindsatsen, ændring af oversætter og mere.

---

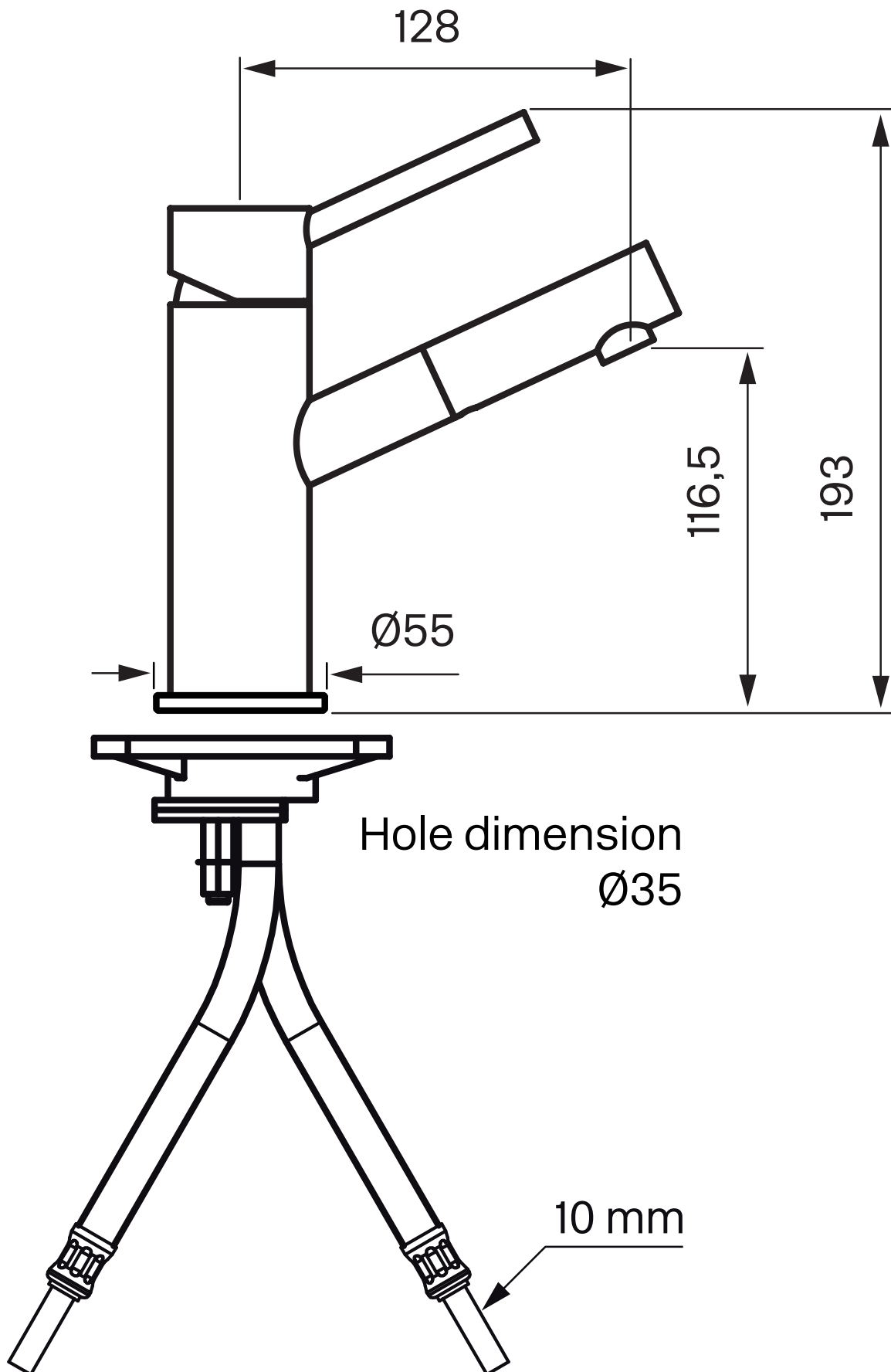
## Specifikationer

Tilslutningsindgang - G 3/8"  
Antal greb - One  
Antal udgående forbindelser - 1  
Dimension indløb - 10 mm  
Flow klasse - Z  
Bygget - Nej  
Lydklasse (EN-IAO 3822 / DIN-52 218) - Grupp II, <=30 dB(A)  
Løfteventil - Nej  
Længde af fremspring på udløbstud - 117 mm  
Maksimalt flow (via 300 kPa) - 0,225  
Med opvaskemaskine stop - Nej  
Dreje hane - Nej

## Dimensioner/Vægt

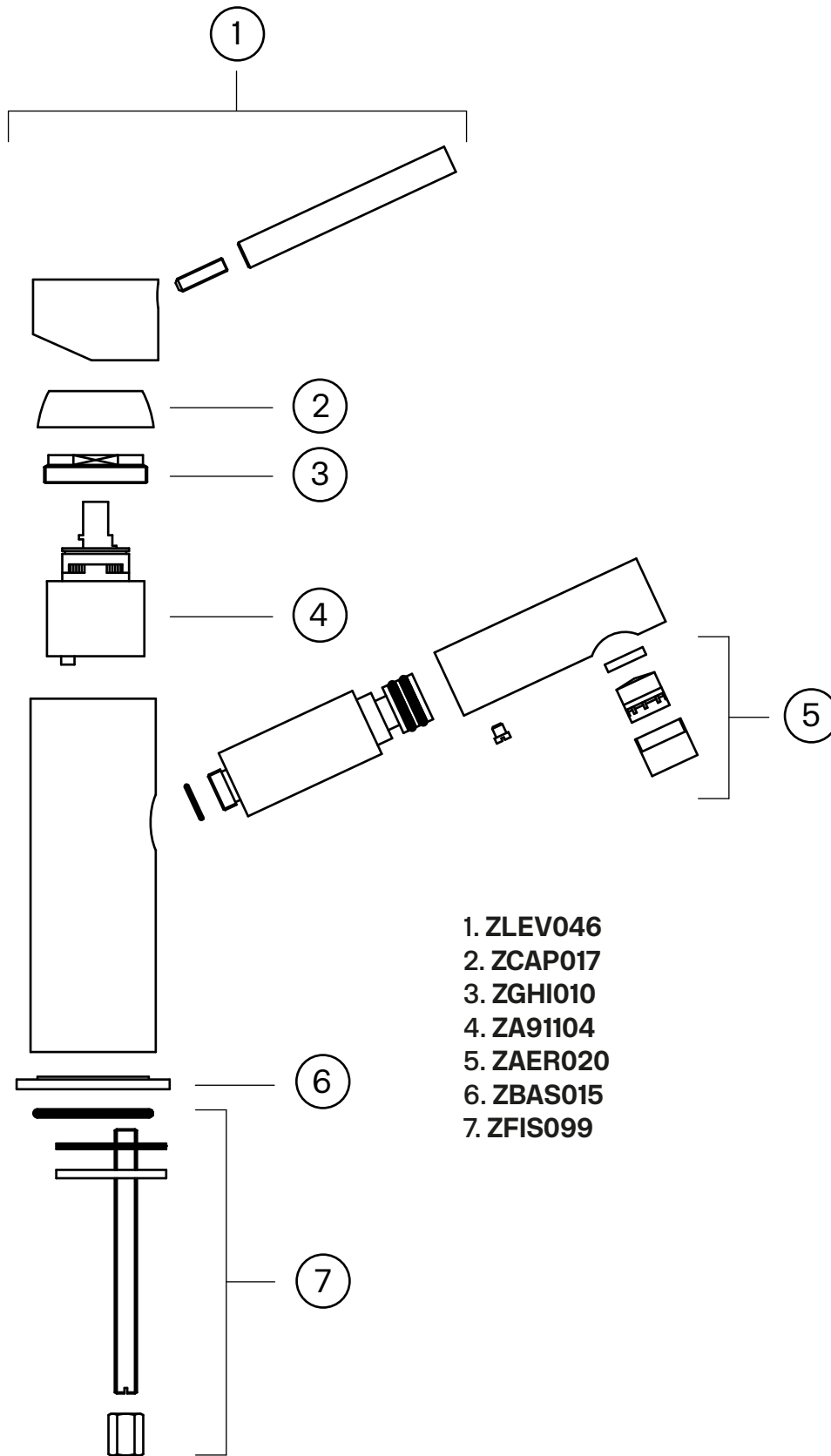
Emballage - Dybde - 430 mm  
Emballage - Bredde - 210 mm  
Emballage - Højde - 80 mm  
Emballage - Nettovægt - 1,30 kg  
Emballage - Volumen - 0,01 m<sup>3</sup>  
Byggehøjde underside af udløb - 116 mm  
Bredde - 55 mm  
Dybde - 151 mm  
Højde - 193 mm  
- 193 mm

# Tapwell



# Tapwell

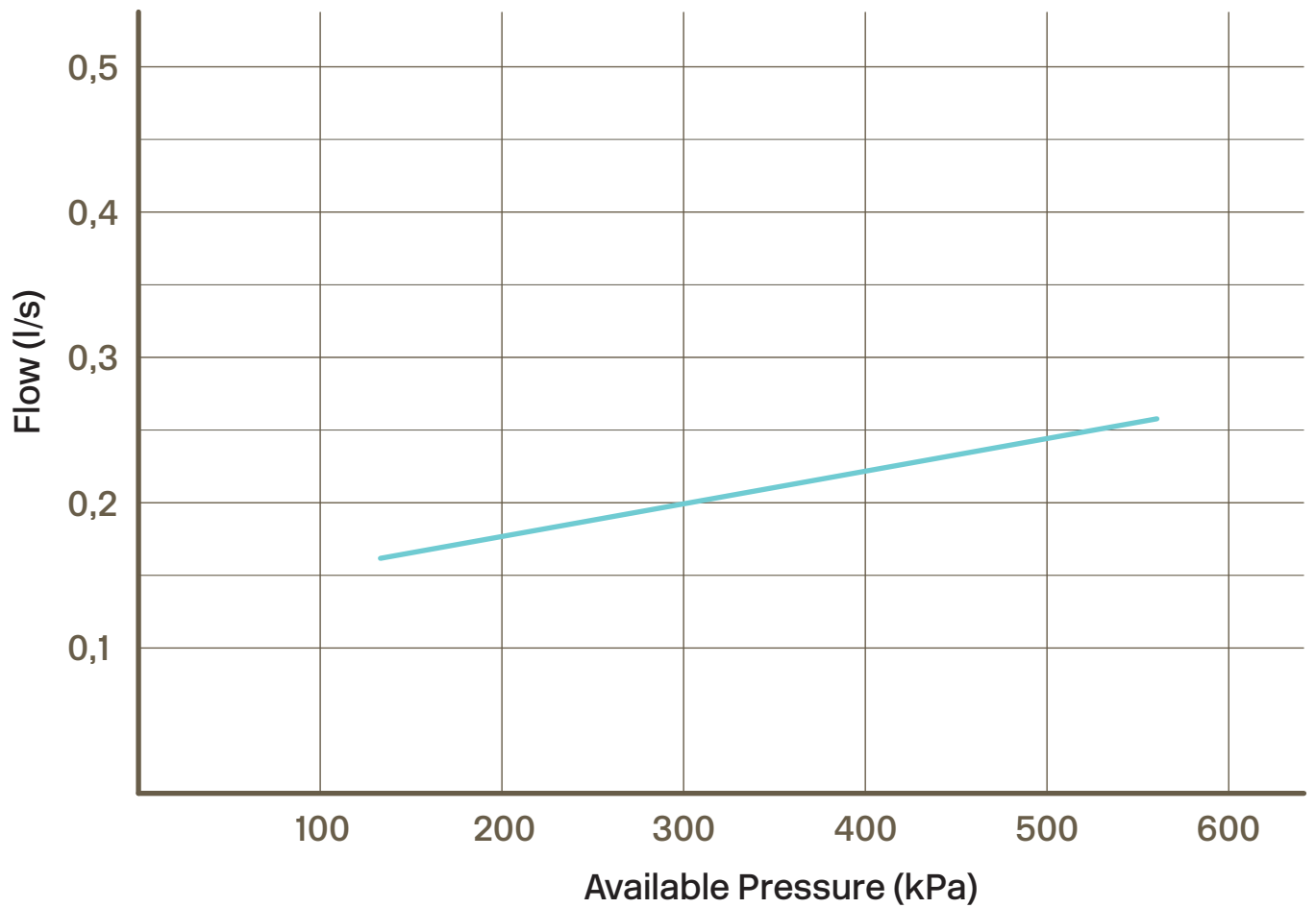
## Explosion Drawing



- 1. ZLEV046
- 2. ZCAP017
- 3. ZGHI010
- 4. ZA91104
- 5. ZAER020
- 6. ZBAS015
- 7. ZFIS099

# Tapwell

## Pressure Drop



— = Mixed  
Temperature