

ARM081 Washbasin mixer

ARM081 Chrome

ARM081 Chrome - 9423491
ARM081 Matte Black - 9423651
ARM081 Brass - 9423649
ARM081 Copper - 9423657
ARM081 Bronze - 9424411
ARM081 Black Chrome - 9423658
ARM081 Honey Gold - 9423650
ARM081 Brushed Black Chrome - 9424412
ARM081 Brushed Platinum - 9424310
ARM081 Ascot Grey - 9424414

Håndvaskarmatur.



Rengøring

Tør overfladen af med en blød klud og lunkent vand og eventuelt med en sæbeopløsning. Undgå alkaliske, syrebegrænsende eller slibende rengøringsmidler.

Messing er et materiale, der over tid får en smuk patina, men kan poleres med messinggips. Kobber får også patina, men bør ikke poleres. De andre skinnende overflader bevarer deres glans, og Honey Gold får sin dybde på 2-3% ægte guld.

Afkalkning

Jetopsamlere og brusebadhåndtag skal kalkes regelmæssigt ved at placere dem i et eddike bad i et par timer. Hvis der opstår kalkpletter, skal du bruge eukalyptusolie og en blød klud.

Smøring

Smør kun med silikonefedt.

Vedligeholdelse

Besøg vores YouTube-kanal, hvor der er instruktionsvideoer til udskiftning af keramikindsatsen, ændring af oversætter og mere.

Specifikationer

Tilslutningsindgang - G 3/8"
Antal greb - One
Antal udgående forbindelser - 1
Dimension indløb - 10 mm
Bygget - Nej
Løfteventil - Nej
Længde af fremspring på udløbstud - 190 mm
Med opvaskemaskine stop - Nej
Dreje hane - Nej

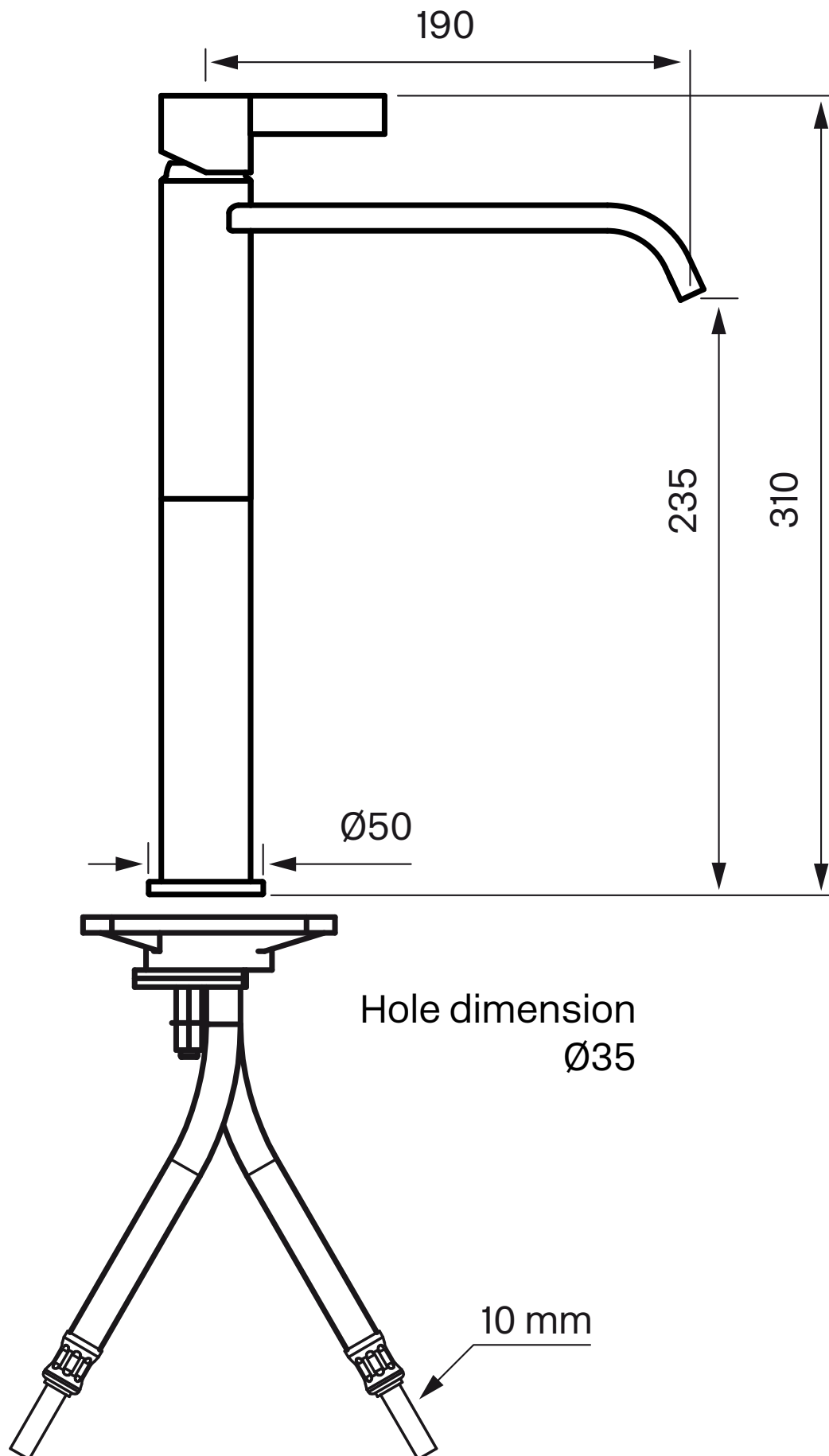


Dimensioner/Vægt

Emballage - Dybde - 490 mm
Emballage - Bredde - 290 mm
Emballage - Højde - 75 mm
Emballage - Nettovægt - 2,00 kg
Emballage - Volumen - 0,01 m³
Byggehøjde underside af udløb - 235 mm
Bredde - 45 mm
Dybde - 217 mm
Højde - 312 mm

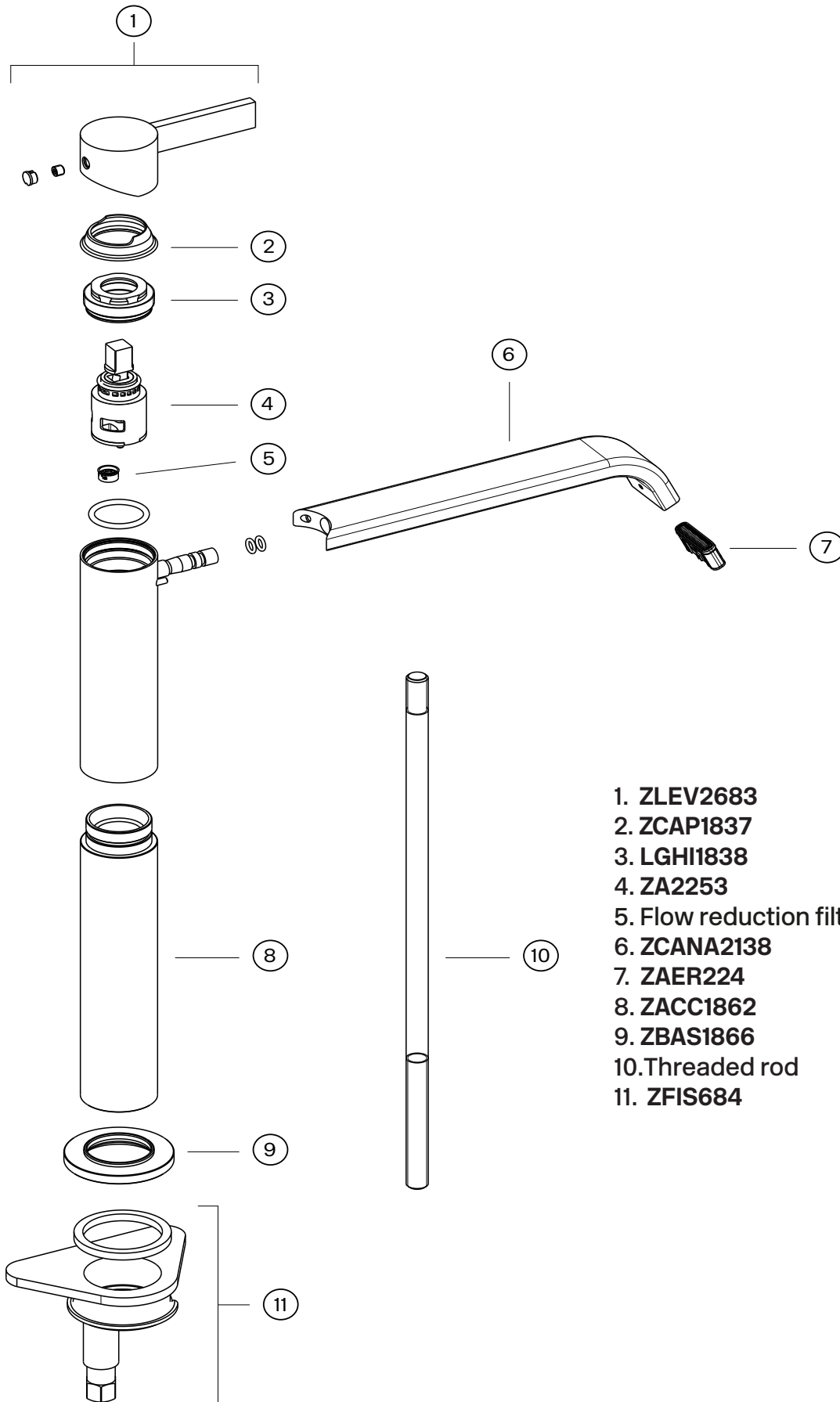


Tapwell



Tapwell

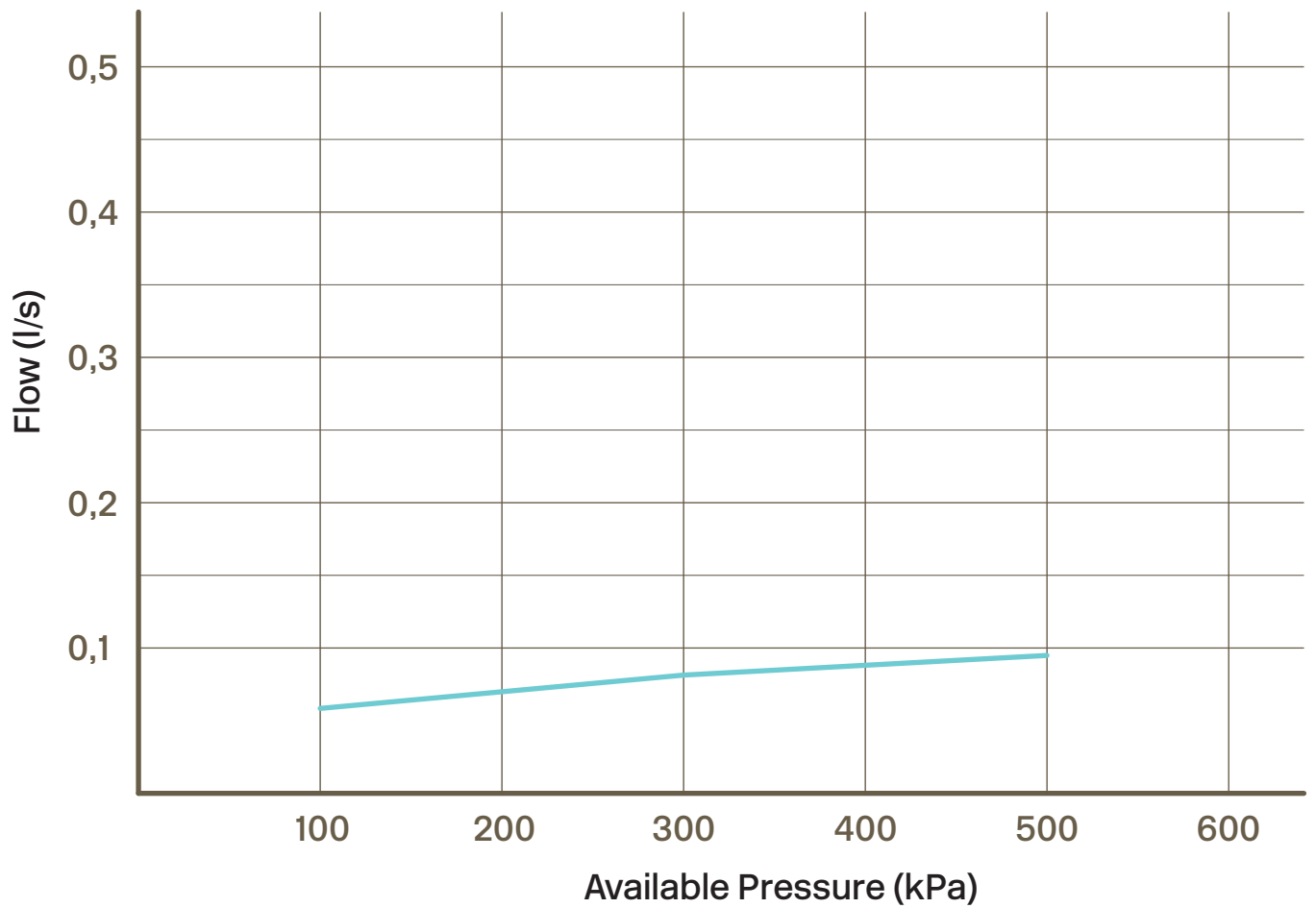
Explosion Drawing



- 1. ZLEV2683
- 2. ZCAP1837
- 3. LGHI1838
- 4. ZA2253
- 5. Flow reduction filter
- 6. ZCANA2138
- 7. ZAER224
- 8. ZACC1862
- 9. ZBAS1866
- 10. Threaded rod
- 11. ZFIS684

Tapwell

Pressure Drop



— = Mixed Temperature