


ARM071 Washbasin mixer

ARM071 Chrome

ARM071 Chrome - 9423490
ARM071 Matte Black - 9423549
ARM071 Brass - 9423543
ARM071 Copper - 9423544
ARM071 Bronze - 9424408
ARM071 Black Chrome - 9423547
ARM071 Honey Gold - 9423545
ARM071 Brushed Black Chrome - 9424409
ARM071 Brushed Platinum - 9423548
ARM071 Ascot Grey - 9424410

Håndvaskarmatur. 



Rengøring

Tør overfladen af med en blød klud og lunkent vand og eventuelt med en sæbeopløsning. Undgå alkaliske, syrebegrænsende eller slibende rengøringsmidler.

Messing er et materiale, der over tid får en smuk patina, men kan poleres med messinggips. Kobber får også patina, men bør ikke poleres. De andre skinnende overflader bevarer deres glans, og Honey Gold får sin dybde på 2-3% ægte guld.

Afkalkning

Jetopsamlere og brusebadhåndtag skal kalkes regelmæssigt ved at placere dem i et eddike bad i et par timer. Hvis der opstår kalkpletter, skal du bruge eukalyptusolie og en blød klud.

Smøring

Smør kun med silikonefedt.

Vedligeholdelse

Besøg vores YouTube-kanal, hvor der er instruktionsvideoer til udskiftning af keramikindsatsen, ændring af oversætter og mere.

Specifikationer

Tilslutningsindgang - G 3/8"
Antal greb - One
Antal udgående forbindelser - 1
Dimension indløb - G 3/8"
Bygget - Nej
Løfteventil - Nej
Længde af fremspring på udløbstud - 104 mm
Med opvaskemaskine stop - Nej
Dreje hane - Nej

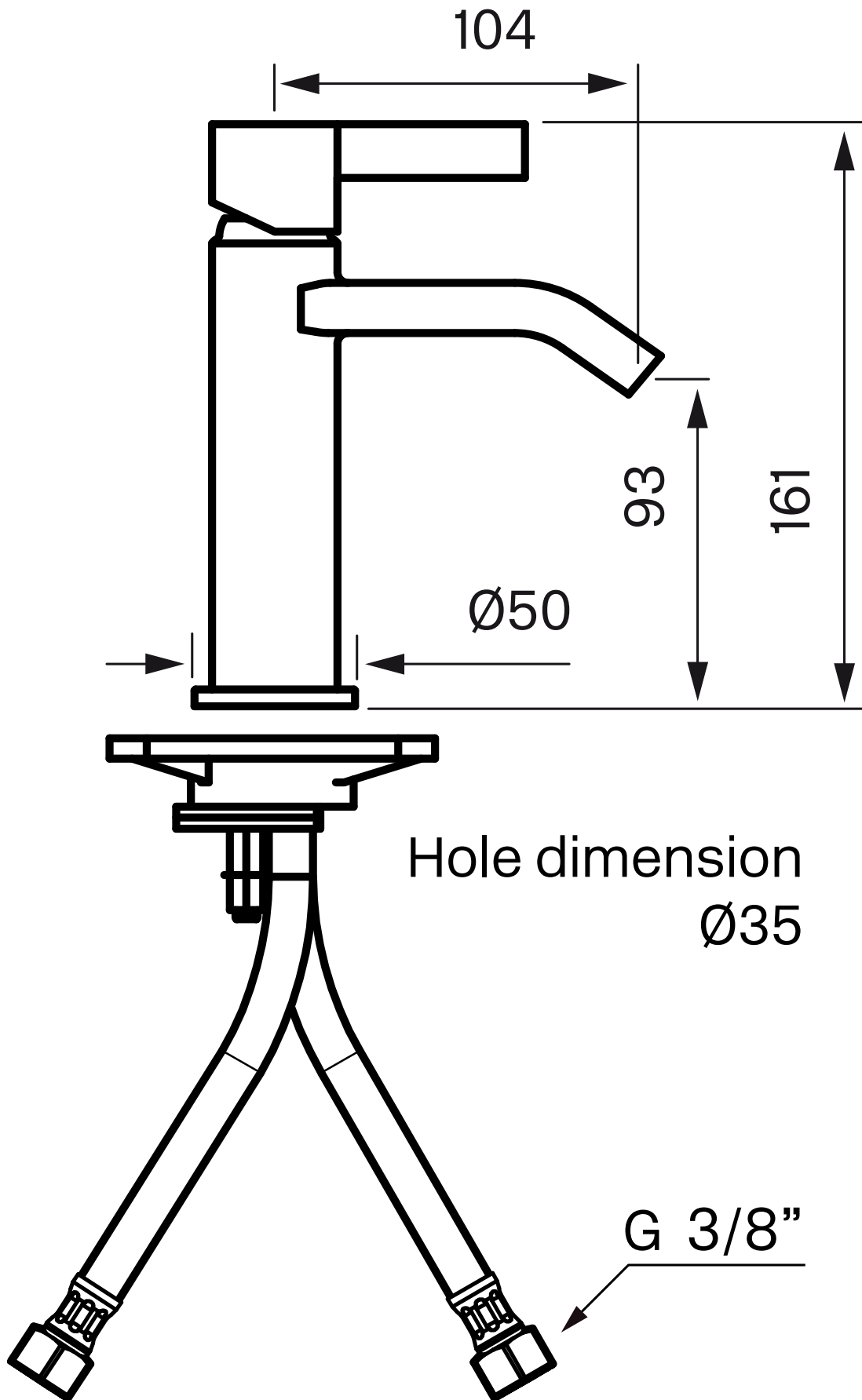


Dimensioner/Vægt

Emballage - Dybde - 420 mm
Emballage - Bredde - 180 mm
Emballage - Højde - 70 mm
Emballage - Nettovægt - 1,85 kg
Emballage - Volumen - 0,01 m³
Byggehøjde underside af udløb - 92 mm
Bredde - 45 mm
Dybde - 126 mm
Højde - 163 mm

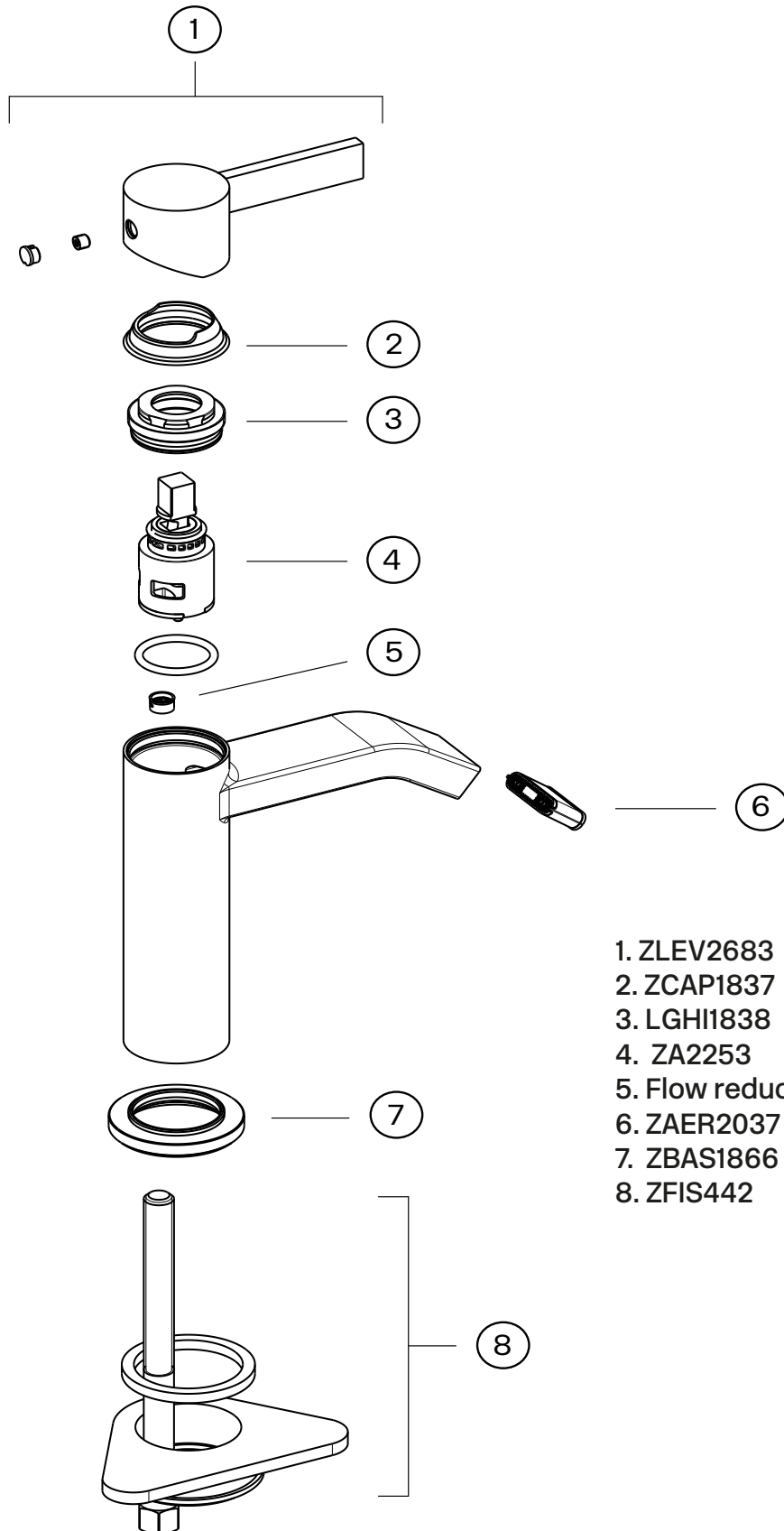


Tapwell



Tapwell

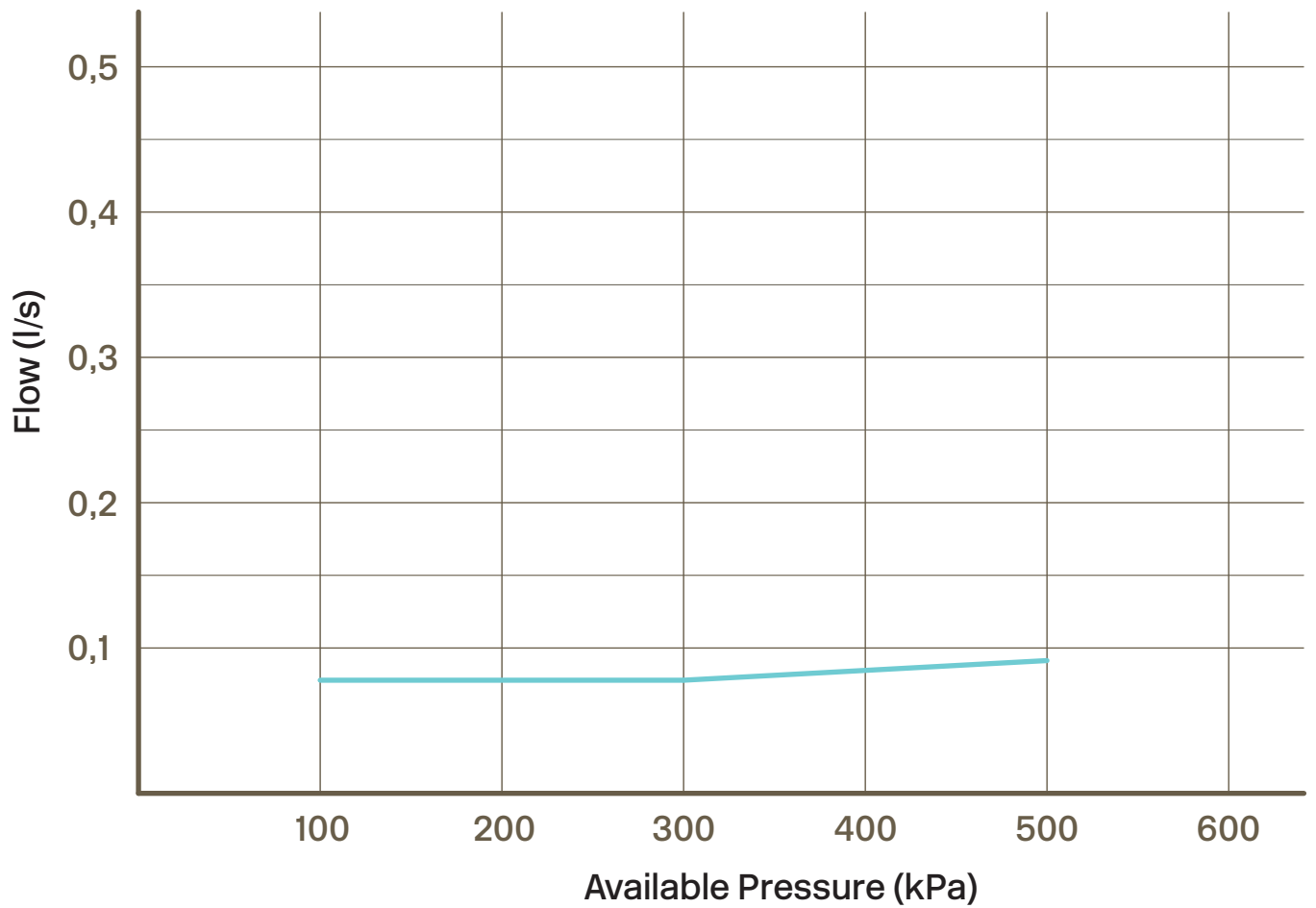
Explosion Drawing



- 1. ZLEV2683
- 2. ZCAP1837
- 3. LGHI1838
- 4. ZA2253
- 5. Flow reduction filter
- 6. ZAER2037
- 7. ZBAS1866
- 8. ZFIS442

Tapwell

Pressure Drop



— = Mixed
Temperature