

## ARM980 Kitchen mixer

---

ARM980 Chrome

---

ARM980 Chrome - 9423496  
ARM980 Matte Black - 9423608  
ARM980 Brass - 9423609  
ARM980 Copper - 9423607  
ARM980 Bronze - 9424273  
ARM980 Graphite - 9426067  
ARM980 Platinum - 9426054  
ARM980 Black Chrome - 9423604  
ARM980 Honey Gold - 9423606  
ARM980 Brushed Black Chrome - 9424274  
ARM980 Brushed Honey Gold - 9424275  
ARM980 Brushed Platinum - 9423605  
ARM980 Ascot Grey - 9424276

---

Køkkenarmatur



---

## Rengøring

Tør overfladen af med en blød klud og lunkent vand og eventuelt med en sæbeopløsning. Undgå alkaliske, syrebegrænsende eller slibende rengøringsmidler.

Messing er et materiale, der over tid får en smuk patina, men kan poleres med messinggips. Kobber får også patina, men bør ikke poleres. De andre skinnende overflader bevarer deres glans, og Honey Gold får sin dybde på 2-3% ægte guld.

## Afkalkning

Jetopsamlere og brusebadhåndtag skal kalkes regelmæssigt ved at placere dem i et eddike bad i et par timer. Hvis der opstår kalkpletter, skal du bruge eukalyptusolie og en blød klud.

## Smøring

Smør kun med silikonefedt.

## Vedligeholdelse

Besøg vores YouTube-kanal, hvor der er instruktionsvideoer til udskiftning af keramikindsatsen, ændring af oversætter og mere.

---

## Specifikationer

Tilslutningsindgang - G 3/8"  
Antal greb - One  
Antal udgående forbindelser - 1  
Dimension indløb - 10mm  
Bygget - Nej  
Løfteventil - Nej  
Længde af fremspring på udløbstud - 215 mm  
Med opvaskemaskine stop - Nej  
Aflåselig hane - 60°, 90°, 120°, 150°, 180°, 210°, 240°, 270°  
Dreje hane - Ja

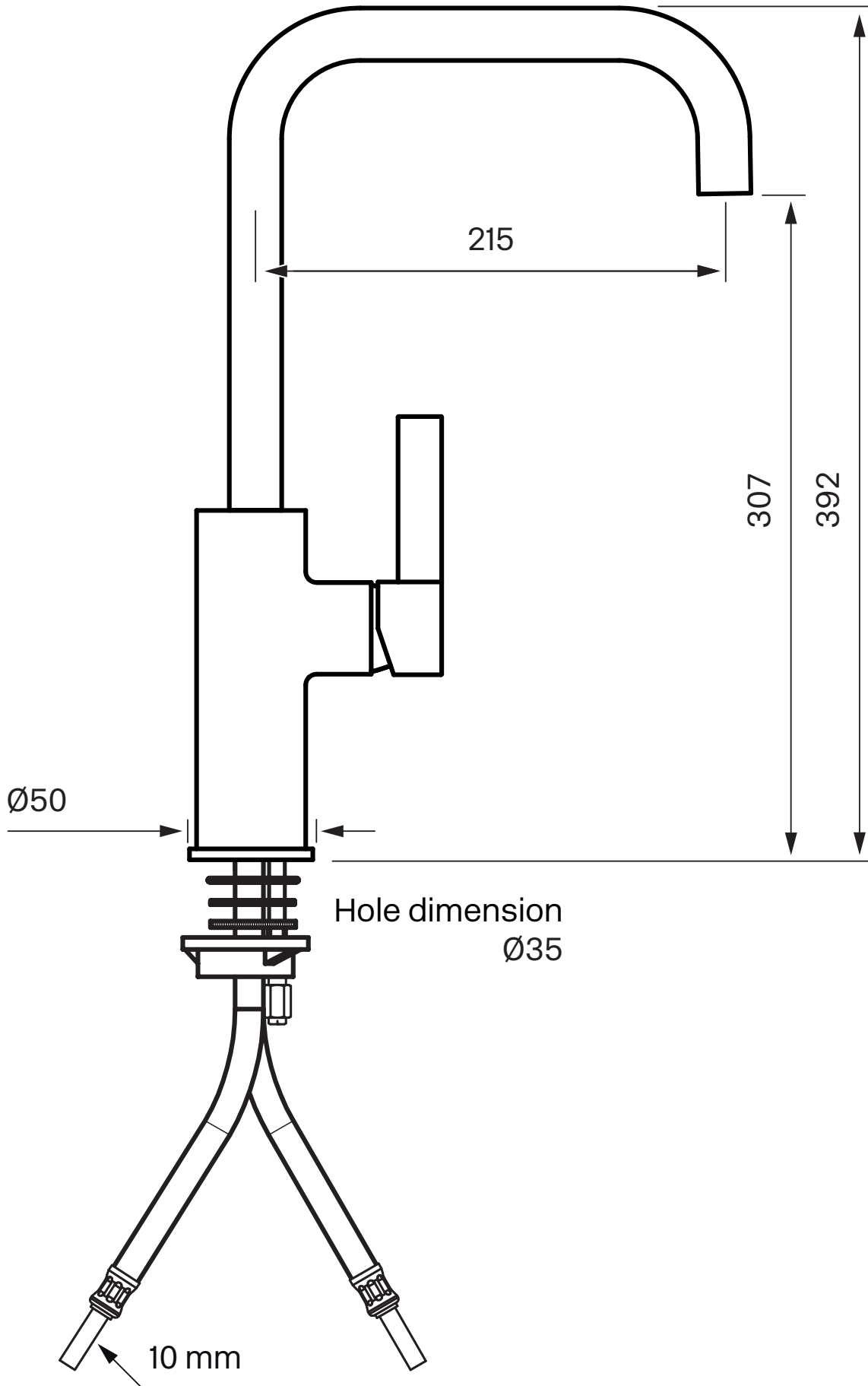
---

- B

## Dimensioner/Vægt

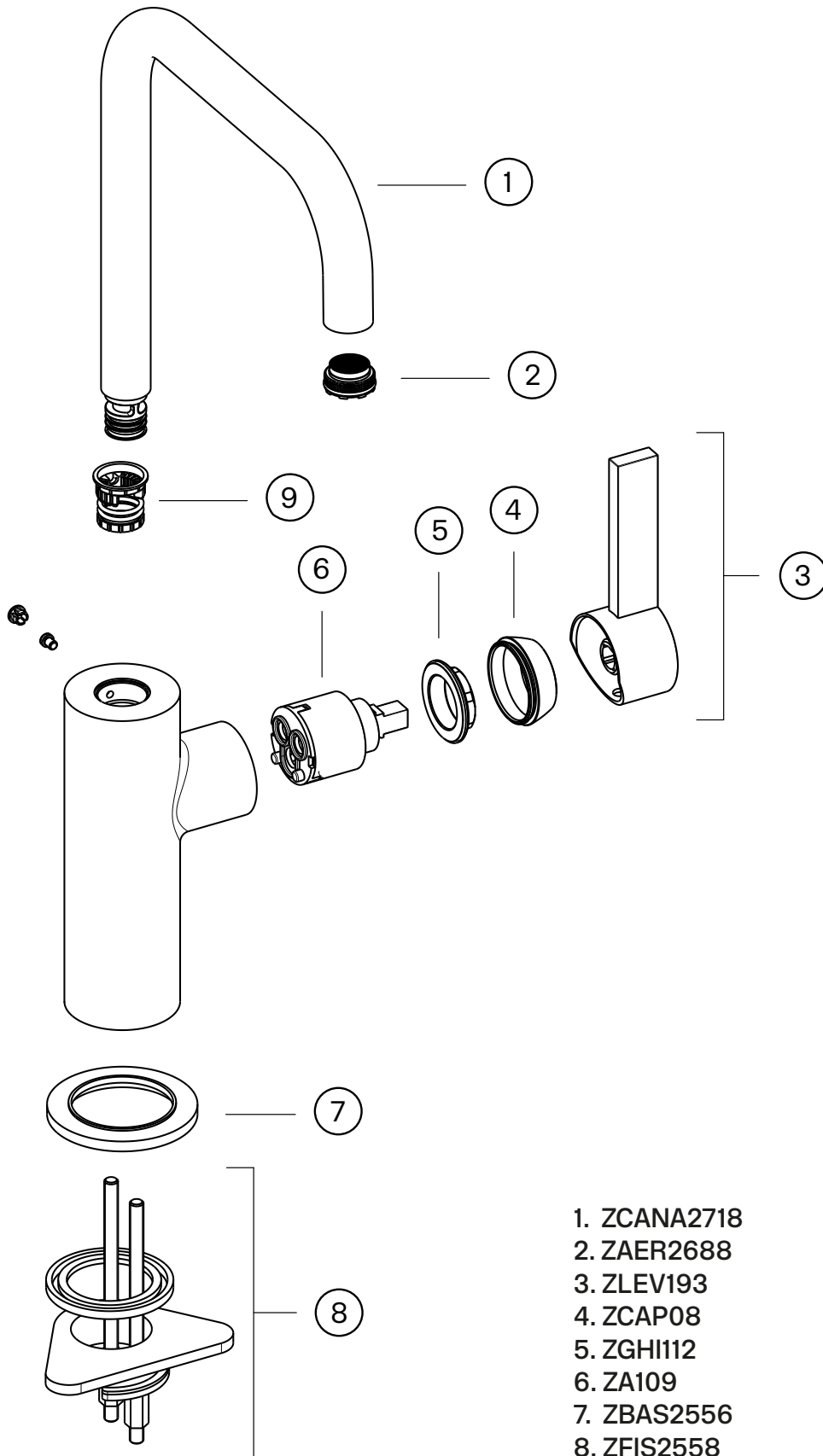
Emballage - Dybde - 490 mm  
Emballage - Bredde - 290 mm  
Emballage - Højde - 75 mm  
Emballage - Nettovægt - 3,00 kg  
Emballage - Volumen - 0,01 m<sup>3</sup>  
Byggehøjde underside af udløb - 307 mm  
Bredde - 65 mm  
Dybde - 259 mm  
Højde - 392 mm  
- 392 mm

# Tapwell



# Tapwell

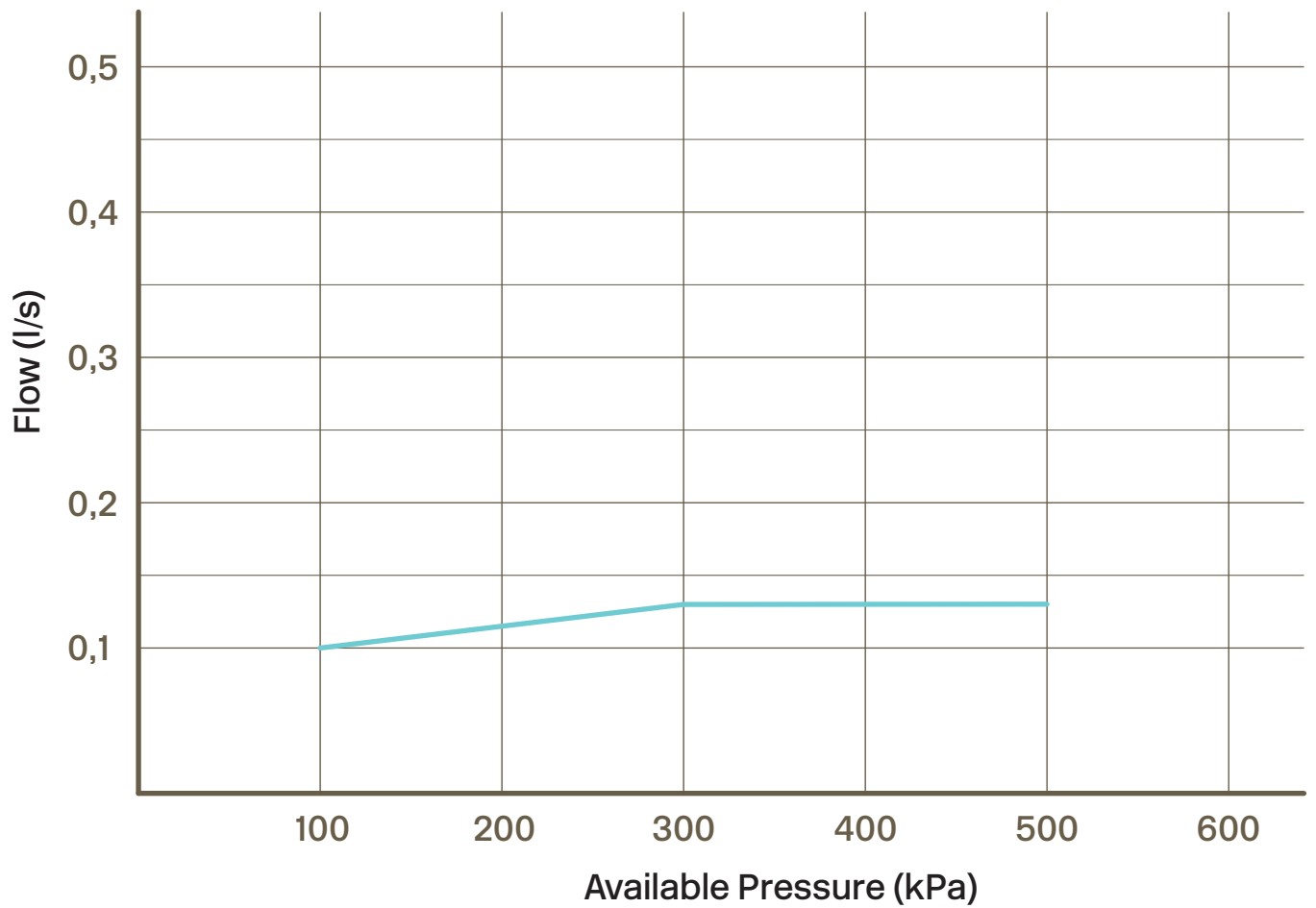
## Explosion Drawing



1. ZCANA2718
2. ZAER2688
3. ZLEV193
4. ZCAP08
5. ZGHI112
6. ZA109
7. ZBAS2556
8. ZFIS2558
9. "O-ringset ARM kök utan handdusch"  
O-ring set ARM kitchen without  
hand shower

# Tapwell

## Pressure Drop



— = Mixed Temperature