

TAP980 Kitchen mixer

TAP980 Krom

Artikelnummer

TAP980 Krom - 9421046

Köksblandare med svängbar pip.



Rengöring

Ytan torkas av med en mjuk trasa och ljummet vatten och eventuellt med tvållösning. Undvik basiska, sura kalklösande eller slipande rengöringsmedel.

Mässing är ett material som med tiden får en vacker patina men kan putsas upp med mässingsputs. Koppar får också patina men ska inte poleras. De övriga blanka ytorna behåller sin glans och Honey Gold får sitt djup av 2-3% äkta guld.

Handfat och diskhoar - rengör med diskmedel och vatten. Var noga med att torka torrt efter användning och undvik att vätskor självtorkar på ytan. Undvik starka lösningar av mineralsyror och vissa organiska syror som kan frambringa korrosionsangrepp på den rostfria ytan. Du bör även undvika klorlösningar och silverputsmedel. Var noga med att spola bort matprodukter som innehåller syror (juicer, vinäger, senap, salt etc). Skulle det uppstå fläckar, använd en mjuk trasa och tandkräm (Colgate) för att försiktigt gnugga bort de.

Din diskho/ditt tvättställ kommer få repor, det är oundvikligt. Men för att begränsa repor bör du aldrig använda hårda eller vassa föremål mot ytan. Undvik även att lägga varma stekpannor och kastruller i din ho. Skurpulver och stålull repar ytan men kan också orsaka rostangrepp. De repor som uppkommer utjämnas med tiden och blir en naturlig del av den patina som utvecklas. Glansen i det rostfria stålet består trots repor.

Våra färgade hoar/tvättställ är också rostfritt stål som beläggs med en tunn film nitrid. Metoden kallas physical vapour deposition (PVD) och ger, utöver en unik färg, en slitstark yta.

Avkalkning

Strålsamlare samt duschhandtag skall regelbundet kalkas av genom att läggas i ättiksbad ett par timmar. Skulle kalkfläckar uppstå, använd eukalyptusolja och mjuk trasa.

Smörjning

Smörj endast med silikonfett.

Underhåll

Besök vår [YouTube kanal](#) → där det finns instruktionsfilmer för byte av keramisk insats, byte av perlator med mera.

Specifikationer

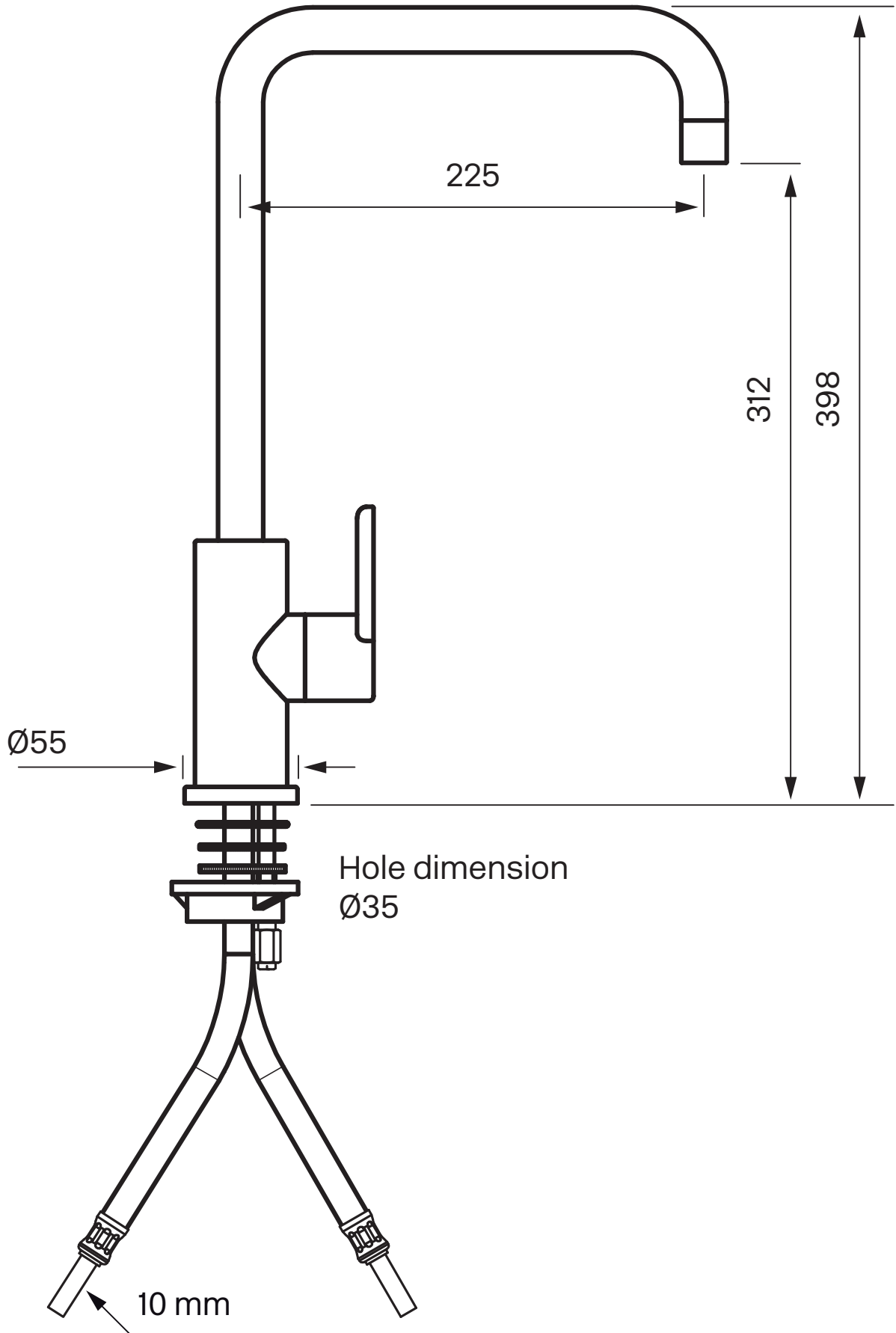
Anslutning tillopp - Slang med slätända 10mm
Antal grepp - Engrepps
Antal utgående anslutningar - 1
Dimension tillopp - 10mm
Inbyggd - Nej
Lyftventil - Nej
Längd utsprång på utloppspip - 225 mm
Med maskinavstängning - Nej
Spärrbar pip - 60°, 90°, 120°, 160°, 180°
Svängbar pip - Ja

Dimensioner/Vikt

Förpackning - Djup - 280 mm
Förpackning - Bredd - 400 mm
Förpackning - Höjd - 77 mm
Förpackning - Nettovikt - 3,45 kg
Förpackning - Volym - 0,01 m³
Bygghöjd undersida utlopp - 312 mm
Produkt - Djup - 253 mm
Produkt - Höjd - 387 mm
Total bygghöjd - 387 mm

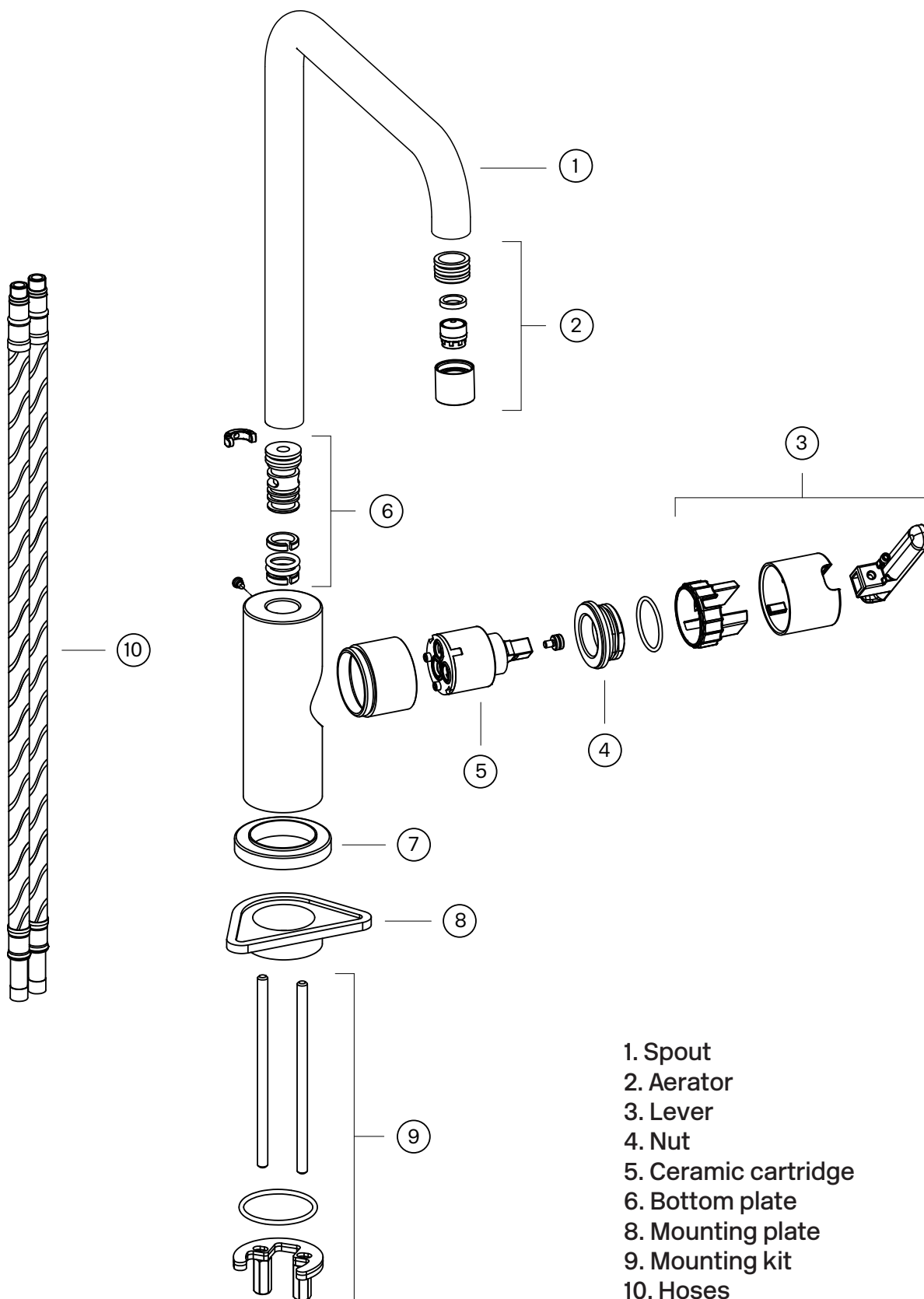
Tapwell

Ritning - PDF



Tapwell

Sprängskiss



1. Spout
2. Aerator
3. Lever
4. Nut
5. Ceramic cartridge
6. Bottom plate
8. Mounting plate
9. Mounting kit
10. Hoses

Tapwell

Tryckfallsdiagram

TAP184

