

TAP071 Washbasin mixer

TAP071 Mattsvart

Artikelnummer

TAP071 Mattsvart - 9422155

Tvättställsbländare. 



Rengöring

Ytan torkas av med en mjuk trasa och ljummet vatten och eventuellt med tvållösning. Undvik basiska, sura kalklösande eller slipande rengöringsmedel.

Mässing är ett material som med tiden får en vacker patina men kan putsas upp med mässingsputs. Koppar får också patina men ska inte poleras. De övriga blanka ytorna behåller sin glans och Honey Gold får sitt djup av 2-3% äkta guld.

Handfat och diskhoar - rengör med diskmedel och vatten. Var noga med att torka torrt efter användning och undvik att vätskor självtorkar på ytan. Undvik starka lösningar av mineralsyror och vissa organiska syror som kan frambringa korrosionsangrepp på den rostfria ytan. Du bör även undvika klorlösningar och silverputsmedel. Var noga med att spola bort matprodukter som innehåller syror (juicer, vinäger, senap, salt etc). Skulle det uppstå fläckar, använd en mjuk trasa och tandkräm (Colgate) för att försiktigt gnugga bort de.

Din diskho/ditt tvättställ kommer få repor, det är oundvikligt. Men för att begränsa repor bör du aldrig använda hårda eller vassa föremål mot ytan. Undvik även att lägga varma stekpannor och kastruller i din ho. Skurpulver och stålull repar ytan men kan också orsaka rostangrepp. De repor som uppkommer utjämnas med tiden och blir en naturlig del av den patina som utvecklas. Glansen i det rostfria stålet består trots repor.

Våra färgade hoar/tvättställ är också rostfritt stål som beläggs med en tunn film nitrid. Metoden kallas physical vapour deposition (PVD) och ger, utöver en unik färg, en slitstark yta.

Avkalkning

Strålsamlare samt duschhandtag skall regelbundet kalkas av genom att läggas i ättiksbad ett par timmar. Skulle kalkfläckar uppstå, använd eukalyptusolja och mjuk trasa.

Smörjning

Smörj endast med silikonfett.

Underhåll

Besök vår [YouTube kanal](#) → där det finns instruktionsfilmer för byte av keramisk insats, byte av perlator med mera.

Specifikationer

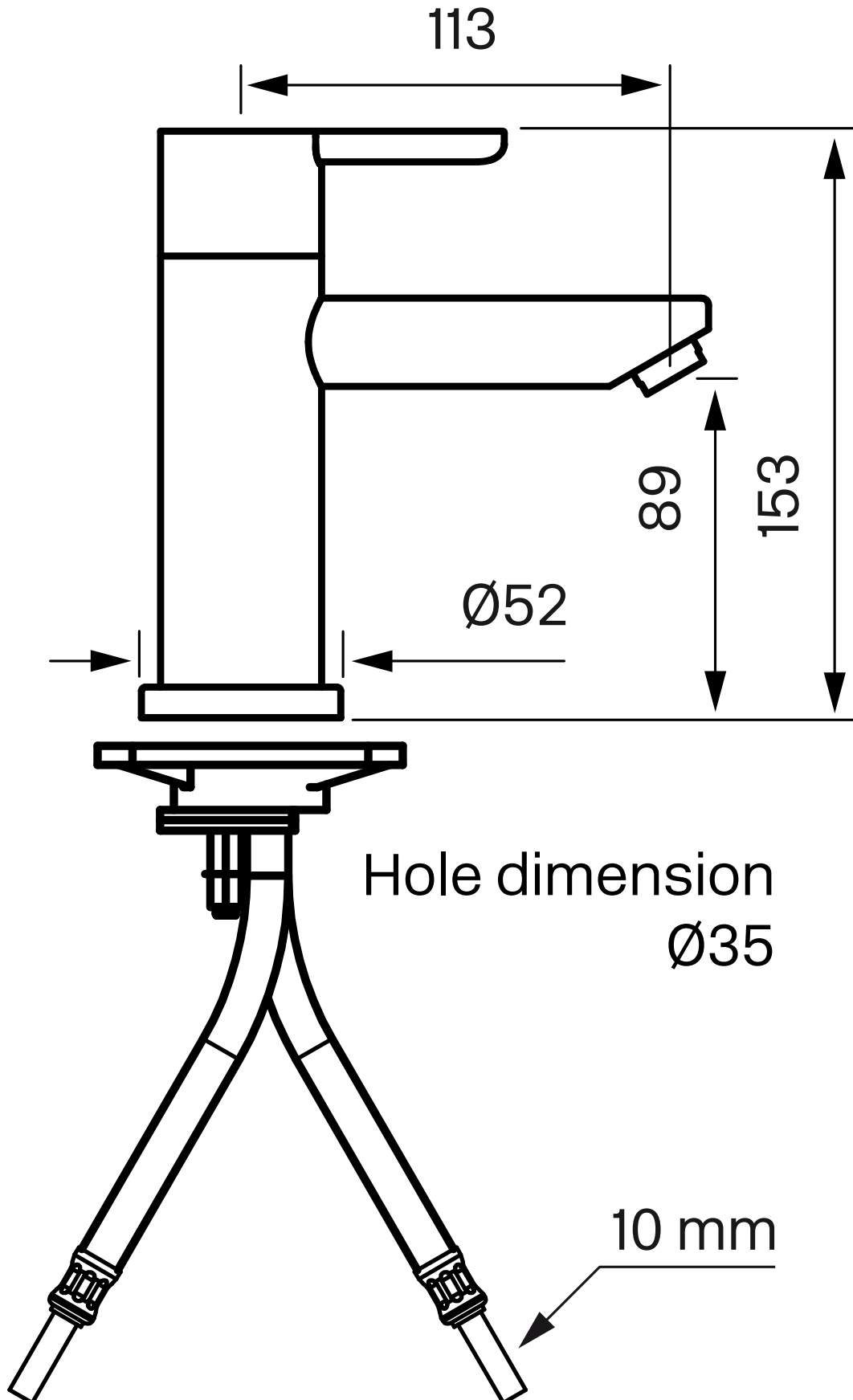
Anslutning tillopp - Slang med slätända 10mm
Antal grepp - Engrepps
Antal utgående anslutningar - 1
Dimension tillopp - 10 mm
Inbyggd - Nej
Lyftventil - Nej
Längd utsprång på utloppspip - 113 mm
Med maskinavstängning - Nej
Svängbar pip - Nej

Dimensioner/Vikt

Förpackning - Djup - 195 mm
Förpackning - Bredd - 375 mm
Förpackning - Höjd - 85 mm
Förpackning - Nettovikt - 3,15 kg
Förpackning - Volym - 0,01 m³
Bygghöjd undersida utlopp - 89 mm
Produkt - Bredd - 52 mm
Produkt - Djup - 139 mm
Produkt - Höjd - 153 mm
Total bygghöjd - 153 mm

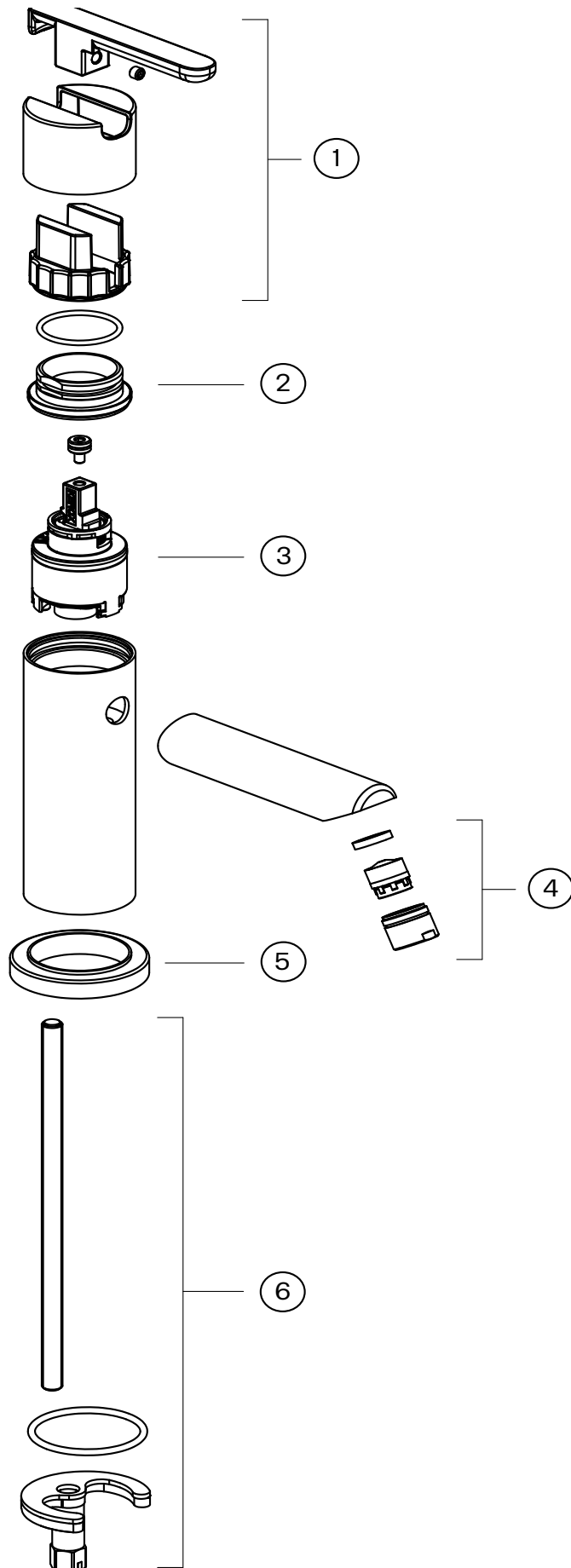
Tapwell

Ritning - PDF



Tapwell

Sprängskiss



1. ZLEV910
2. LGHI954
3. ZA956
4. ZAER680
5. ZBAS211
6. ZFIS957

Tapwell

Tryckfallsdiagram

TAP071

