

TA236 Accessory

TA236 Chrome

TA236 Chrome - 9419179
TA236 Matte Black - 9420583
TA236 Brass - 9418678
TA236 Copper - 9420088
TA234 Bronze - 9426174
TA236 Black Chrome - 9419184
TA236 Honey Gold - 9419183
TA236 Brushed Black Chrome - 9422827
TA236 Brushed Platinum - 9421169
TA236 Ascot Grey - 9422828

Toiletpapirholder med låg.



Rengøring

Tør overfladen af med en blød klud og lunkent vand og eventuelt med en sæbeopløsning. Undgå alkaliske, syrebegrænsende eller slibende rengøringsmidler.

Messing er et materiale, der over tid får en smuk patina, men kan poleres med messinggips. Kobber får også patina, men bør ikke poleres. De andre skinnende overflader bevarer deres glans, og Honey Gold får sin dybde på 2-3% ægte guld.

Afkalkning

Jetopsamlere og brusebadhåndtag skal kalkes regelmæssigt ved at placere dem i et eddike bad i et par timer. Hvis der opstår kalkpletter, skal du bruge eukalyptusolie og en blød klud.

Smøring

Smør kun med silikonefedt.

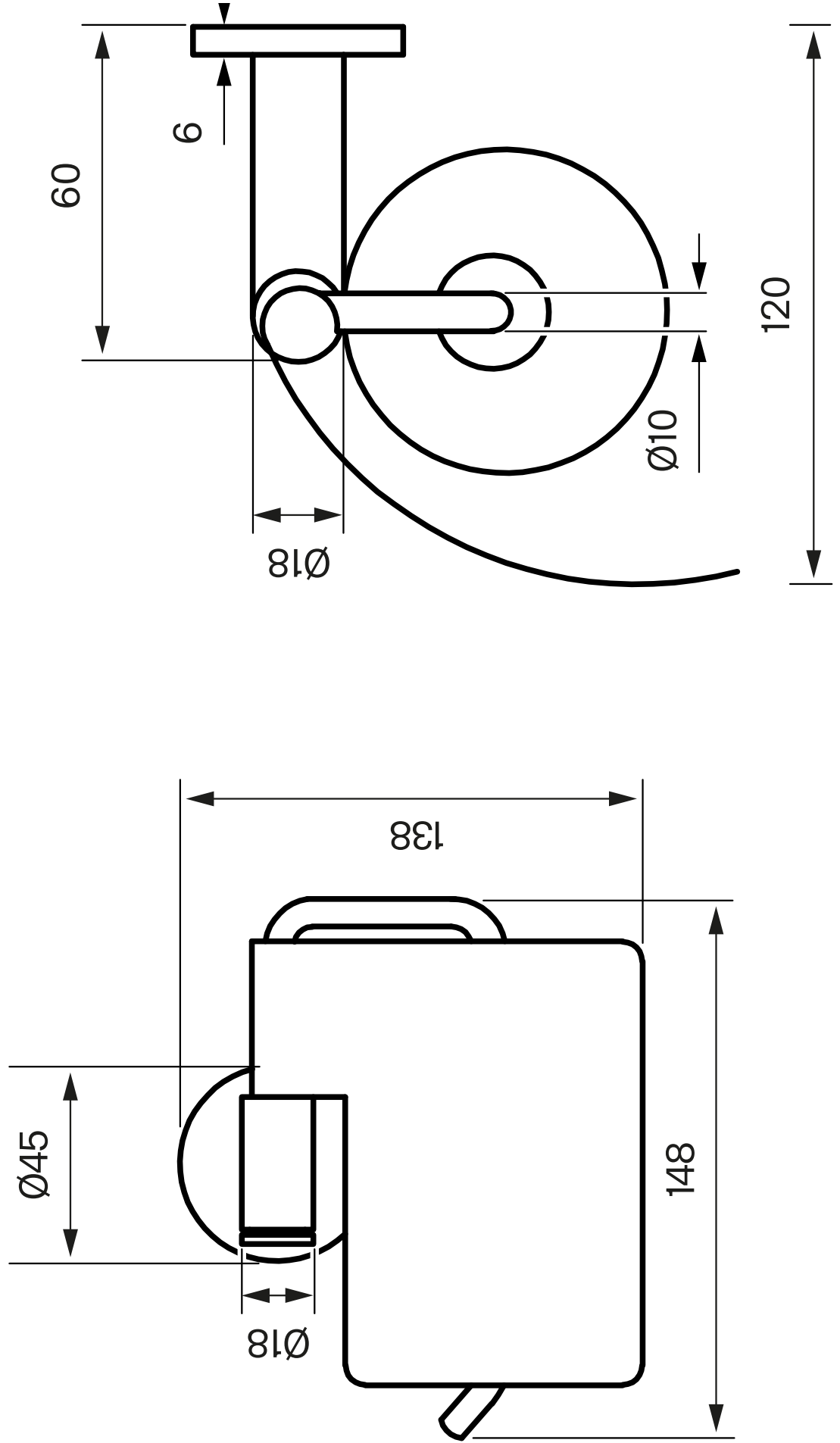
Vedligeholdelse

Besøg vores YouTube-kanal, hvor der er instruktionsvideoer til udskiftning af keramikindsatsen, ændring af oversætter og mere.

Dimensioner/Vægt

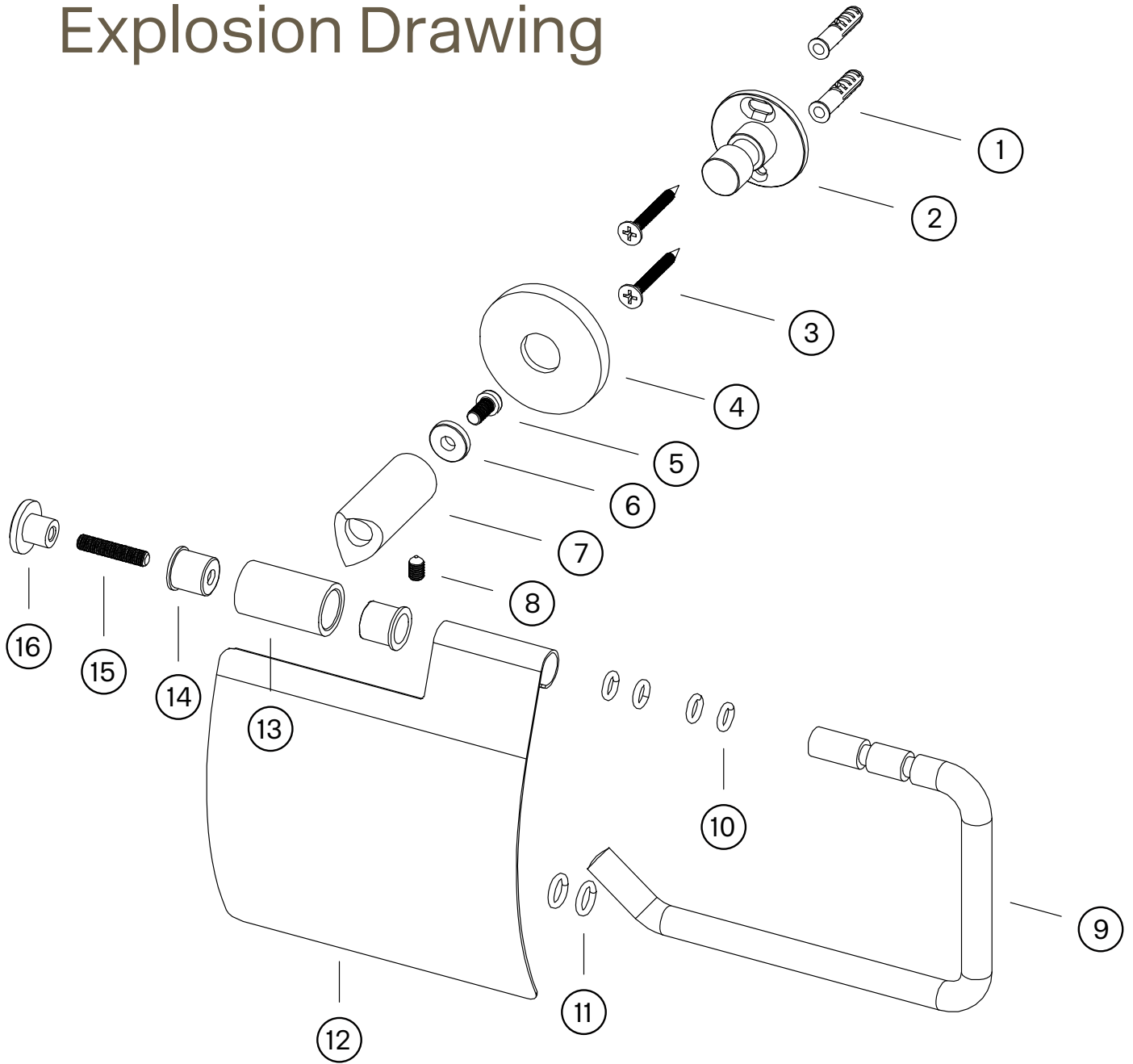
Bredde - 148 mm
Dybde - 120 mm
Højde - 138 mm

Tapwell



Tapwell

Explosion Drawing



1. Screw plug $\text{Ø}6 \times 30 \text{ mm}$
2. Wall mount $\text{Ø}34,6 \times 29,5 \text{ mm}$
3. Screw M4 x 35 mm
4. Plate $\text{Ø}45 \times 6 \text{ mm}$
5. Screw M4 x 10 mm
6. Seal plate
7. Cylinder $\text{Ø}18 \times 46,8 \text{ mm}$
8. Allan screw M5 x 8 mm
9. Holder
10. Gasket $\text{Ø}10 \times \text{Ø}6 \times 2 \text{ mm}$
11. Gasket $\text{Ø}12 \times \text{Ø}8 \times 2 \text{ mm}$
12. Lid
13. Cylinder $\text{Ø}18 \times 31,3 \text{ mm}$
14. Insert $\text{Ø}14,7 \times 12,7 \times 1 \text{ mm}$
15. Allan screw M5 x 25 mm
16. Cover cap $\text{Ø}18 \times 11,2 \text{ mm}$