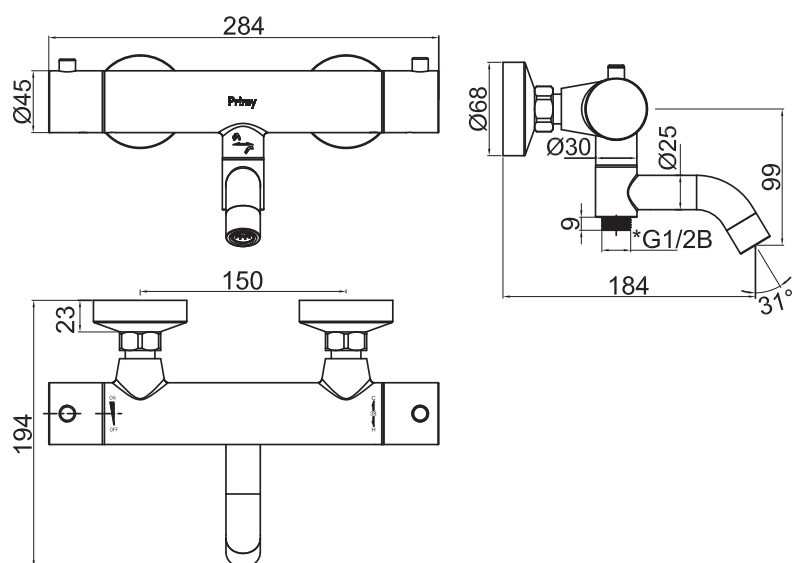


# Steel Pleasure 4 Shadow

**Art no:** 20048 **RSK:** 8362070



**SCANDTAP**<sup>®</sup>  
BATHROOM CONCEPTS

Scandtap AB, Olofsdalsvägen 21, 302 41 Halmstad, Sweden  
info@scandtap.com, www.scandtap.com



## SV

Badkarsblandare i avskalad tappning med ett skandinaviskt designspråk. Handduschen avger rejält med bekväma och omslutande strålar.

- Två funktioner: handdusch och badkarspip • Antikalkfunktion som gör att handduschen enkel kan rengöras om vattnet innehåller mycket kalk • Tillverkad i rostfritt stål • Infällbar badkarspip • Anti-twist sladd • 1,5 m duschslang • Termostatblandare med integrerad omkastare

### Tekniska data:

CC 150 | Duschslang: 1,5 m

## NO

Badekarbatteri i renlinjet utførelse med et skandinavisk designspråk. Hånddusjen avgir godt med behagelige og omsluttende stråler.

- To funksjoner: hånddusj og badekartut • Antikalkfunksjon som gjør at hånddusjen enkelt kan rengjøres hvis vannet inneholder mye kalk • Laget i rustfritt stål • Innfellbar badekartut • Anti-twist-slange • 1,5 m dusjslange • Termostatbatteri med integrert omkaster

### Tekniske data:

CC 150 | Dusjslange: 1,5 m

## DK

Karbattery i minimalistisk udformning med et skandinavisk designprog. Håndbruseren afgiver rigeligt med behagelige og omsluttende stråler.

- To funktioner: håndbruser og badekartud • Antikalkfunktion, som gør det let at rengøre håndbruseren, selvom vandet indeholder meget kalk • Fremstillet i rustfrit stål • Integrerbar badekartud • Anti-twist-slange • 1,5 m bruseslange • Termostatbatteri med integreret omskifter

### Tekniske data:

CC 150 | Bruseslange: 1,5 m

## FI

Ammehana, joka edustaa pelkistettyä pohjoismaista muotokieltä. Takaa miellyttävän ja kattavan virtaaman.

- Kaksi toimintoa: käsisuihku ja juoksuputki • Kalkinpoistotoiminto: käsisuihku on helppo puhdistaa, jos vedessä on paljon kalkkia • Valmistettu ruostumattomasta teräksestä • Kääntyvä juoksuputki • Kiertymätön letku • 1,5 m suihkuletku • Termostaattihana, jossa integroitu vaihdin

### Tekniset tiedot:

CC 150 | Suihkuletku: 1,5 m

## DE

Badewannenarmatur in schlichter Bauweise mit skandinavischer Designsprache. Die Handbrause bietet einen realen Durchfluss komfortabel einhüllender Strahlen.

- Zwei Funktionen: Handbrause und Wanneneinlauf • Antikalkfunktion, dank der die Handbrause bei besonders kalkreichem Wasser einfach gereinigt werden kann • Aus Edelstahl • Einklappbarer Wanneneinlauf • Verdrehsicherer Schlauch • 1,5-m-Duschschlauch • Thermostataratur mit integriertem Umschalter

### Technische Daten:

CC 150 | Duschschlauch: 1,5 m

## EN

Minimalist bath mixer that reflects Scandinavian design influences. The hand shower delivers a gently enveloping spray.

- Dual functions: hand shower and bath spout • Anti-limescale feature allows easy cleaning of the hand shower if water is rich in lime • Made from stainless steel • Swivelling bath spout • Anti-kink hose • 1.5 m shower hose • Thermostatic mixer with integrated shower outlet

### Technical data:

CC 150 | Shower hose: 1,5 m