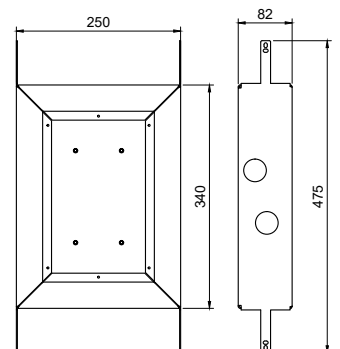
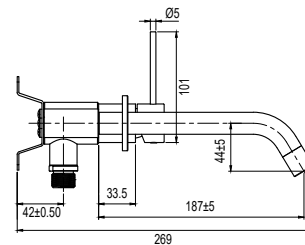
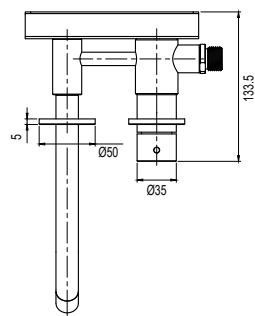




Steel Harmonized 1 Amber

Art no: 11007 RSK: 8243902



SCANDTAP
BATHROOM CONCEPTS

Scandtap AB, Olofsdalsvägen 21, 302 41 Halmstad, Sweden
info@scandtap.com, www.scandtap.com



Typgodkännande
Nr: 1786-1787



SV

Tvättställsblandare för inbyggnad med slimmad design och mjukt rundade former. Dold montering bakom vägg ger badrummet ett luftigt intryck. Stilren kompromisslös formgivning i minimalistisk tappning. Passar utmärkt för både nedsänkt och fristående tvättställ. • Tillverkad i rostfritt stål • Neoperl strålsamlare • Godkänd av SINTEF och KIWA • Medföljande certifierad installationsbox Scandtap Box 1 i rostfritt stål vattensäkrar bakom vägg • Formgiven täckkåpa i matchande nyans för läckageindikatorn medföljer

Tekniska data:

CC 80 | Piplängd: 182 mm (pipens slutliga längd från vägg beror på tjocklek på kakel och tätskikt)

NO

Servantbatteri for innbygging i slankt design og mykt avrundede former. Skjult montering bak vegg gir badet et luftig uttrykk. Stilren og kompromissløs formgivning i en minimalistisk utførelse. Passer utmerket til både nedsenket og frittstående servant. • Laget i rustfritt stål • Neoperl strålesamler • Godkjent av SINTEF og KIWA • Medfølgende sertifisert installasjonsboks Scandtap Box 1 i rustfritt stål vannsikrer bak vegg • Formgitt dekkåpe i matchende nyanse til lekkasjeindikatoren medfølger

Tekniske data:

CC 80 | Tutlengde: 182 mm (tutens endelige lengde fra vegg avhenger av tykkelse på flis og tettesjikt)

DK

Håndvaskbatteri til indbygning med strømlinet design og blødt afrundede former. Skjult montering bag væggen giver badeværelset et luftigt udtryk. Stilren, kompromissløs formgivning i minimalistisk fortolkning. Passer glimrende til både nedsænket og frittstående vask. • Fremstillet i rustfrit stål • Neoperl strålesamler • Godkendt af SINTEF og KIWA • Den medfølgende certificerede installationsboks Scandtap Box 1 i rustfrit stål vandsikrer bag væggen • Formgivet dækkappe i matchende nuance til lækageindikatoren medfølger

Tekniske data:

CC 80 | Tudlængde: 182 mm (tudens endelige længde fra væggen afhænger af flisernes og membranens tykkelse)

FI

Piiloasennettava pesuallashana, jossa hoikka design ja pehmeät pyöristetyt muodot. Piilokiinnitys seinän takana luo kylpyhuoneeseen ilmavuutta. Tyylikäs tinkimätön, minimalistinen muotokieli. Soveltuu erinomaisesti niin upotetuille kuin vapaasti seisoville pesuaitalle. • Valmistettu ruostumattomasta teräksestä • Neoperl-poresuutin • SINTEF- ja KIWA-hyväksytyt • Mukana sertifioitu asennuslaatikko Scandtap Box 1 ruostumatonta terästä, takaa vedenpitävyyden seinän takana • Muotoiltu suojakuori yhteensopivassa sävyssä, mukana vuotoilmaisim

Tekniset tiedot:

CC 80 | Juoksuputken pituus: 182 mm (putken lopullinen pituus seinästä mitaten määräytyy kaakelin ja eristekerroksen paksuuden perusteella)

DE

Unterputz-Waschtischarmatur mit schlankem Design und weichen, abgerundeten Formen. Die Unterputzinstallation verleiht dem Badezimmer einen luftigen Eindruck. Stilvolles, kompromissloses Design in minimalistischer Bauweise. Passt ausgezeichnet zu abgesenkten und freistehenden Waschtischen. • Aus Edelstahl • Neoperl-Strahlregler • Von SINTEF und KIWA zugelassen • Die im Lieferumfang enthaltene Montagebox Scandtap Box 1 aus Edelstahl stellt eine leakagefreie Unterputzmontage sicher • Designte Abdeckkappe für Leckanzeiger im passenden Farbton im Lieferumfang enthalten

Technische Daten:

CC 80 | Rohrlänge: 182 mm (die endgültige Länge des Rohrs von der Wand hängt von der Dicke der Fliesen und der Sperrschicht ab)

EN

Built-in basin mixer with slimline design and gently rounded shapes. Concealed installation behind the wall gives the bathroom a light, airy feel. Clean, uncompromising design in a minimalist style. Ideal for integrated as well as free-standing basins. • Made of stainless steel • Neoperl nozzle • Approved by SINTEF and KIWA • Supplied with certified Scandtap Box 1 installation box in stainless steel, which protects against water leakage behind wall • Supplied with cover in matching colour for the leak indicator

Technical data:

CC 80 | Spout length: 182 mm (the spout's ultimate protrusion from the wall depends on the thickness of the tiles and the sealing layer)