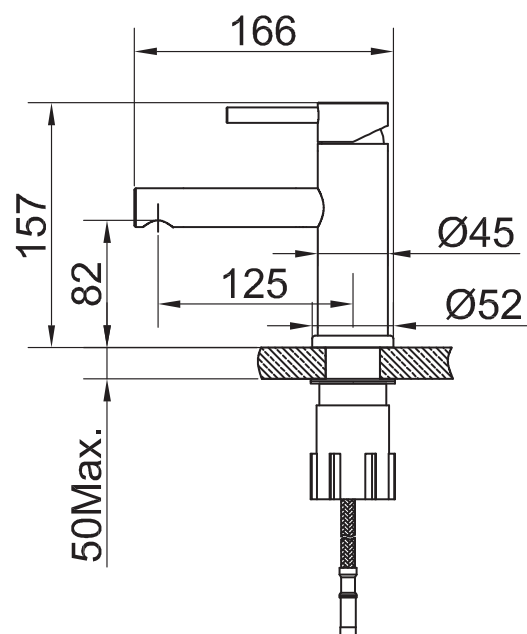




Steel Clear

Art no: 10020 RSK: 8344561



SCANDTAP®
BATHROOM CONCEPTS

Scandtap AB, Olofsdalsvägen 21, 302 41 Halmstad, Sweden
info@scandtap.com, www.scandtap.com



SV

Blandare i klassisk design och minimalistiska former. Försedd med en riktbar strålsamlare som gör det möjligt att vinkla vattenstrålen.

- Tillverkad i rostfritt stål
- Riktbar Neoperl strålsamlare

Tekniska data:

Håttagning: 35 mm

NO

Blandebatteri i klassisk design og minimalistiske former. Utstyrt med vribar strålesamler som gjør det mulig å vinkle vannstrålen.

- Laget i rustfritt stål
- Vribar Neoperl strålesamler

Tekniske data:

Hull: 35 mm

DK

Blandingsbatteri i klassisk design med minimalistiske former. Udstyret med strålesamler, der kan justeres i retningen, så det er muligt at vinkle vandstrålen.

- Fremstillet i rustfrit stål
- Retningsjusterbar Neoperl-strålesamler

Tekniske data:

Hulboring: 35 mm

FI

Hana, jossa on klassinen design ja minimalistiset muodot. Suunnattavan poresuuttimen ansiosta virtaaman suuntaa voi muuttaa.

- Valmistettu ruostumattomasta teräksestä
- Suunnattava Neoperl-poresuutin

Tekniset tiedot:

Läpivienti: 35 mm

DE

Armatur im klassischen Design mit minimalistischen Formen. Der Strahlregler ist ausrichtbar, sodass ein Anwinkeln des Wasserstrahles möglich ist.

- Aus Edelstahl
- Ausrichtbarer Neoperl-Strahlregler

Technische Daten:

Lochbohrung: 35 mm

EN

A traditionally designed mixer with minimalist styling. Fitted with a directional nozzle that lets you angle the water stream where you choose.

- Made from stainless steel
- Directional Neoperl nozzle

Technical data:

Hole diameter: 35 mm