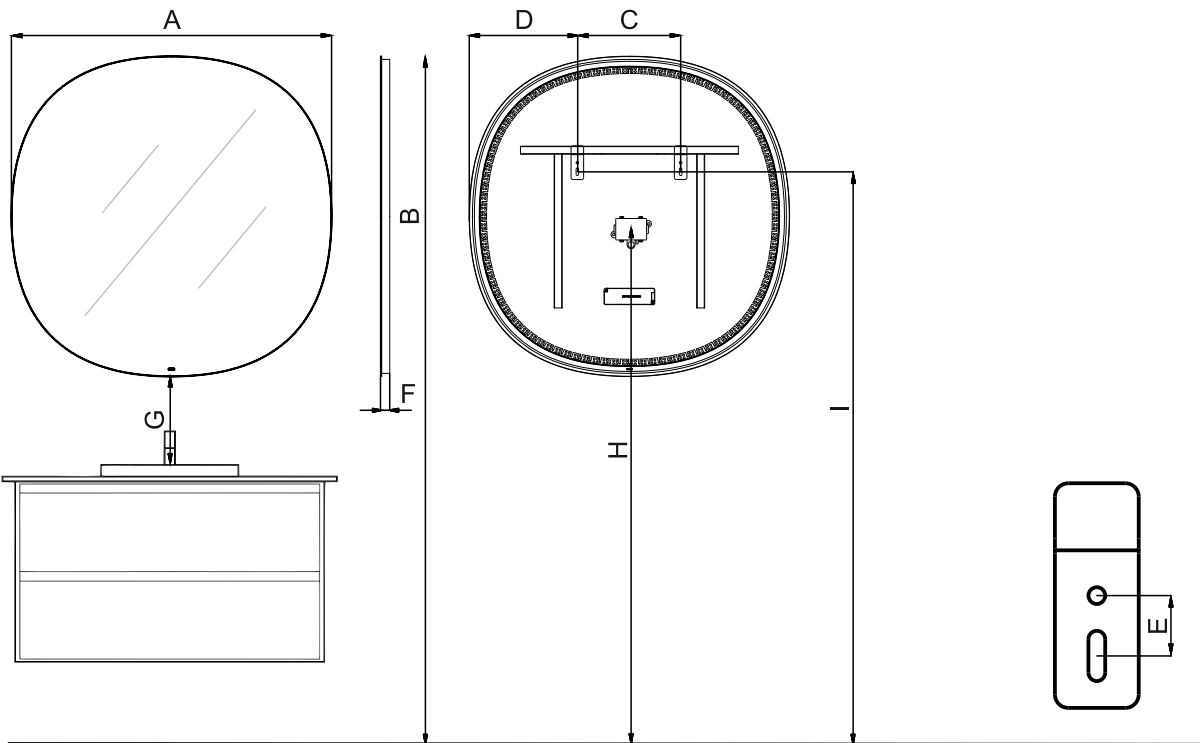
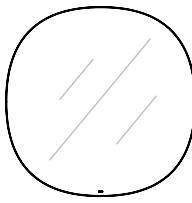
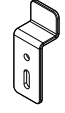



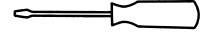
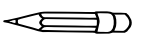


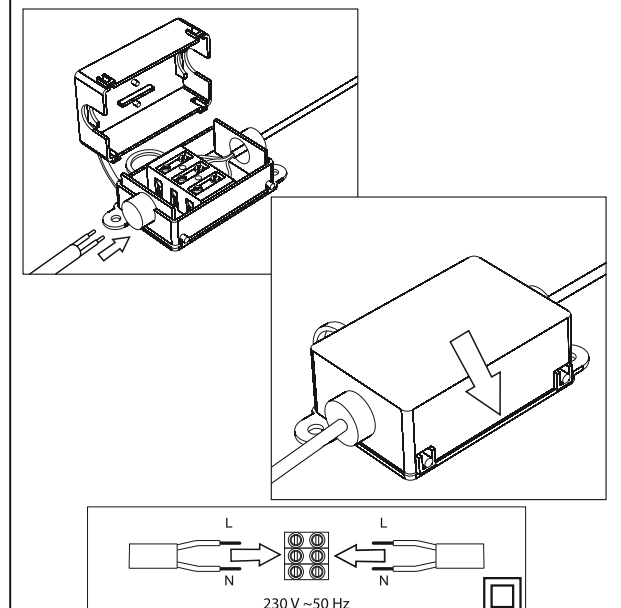
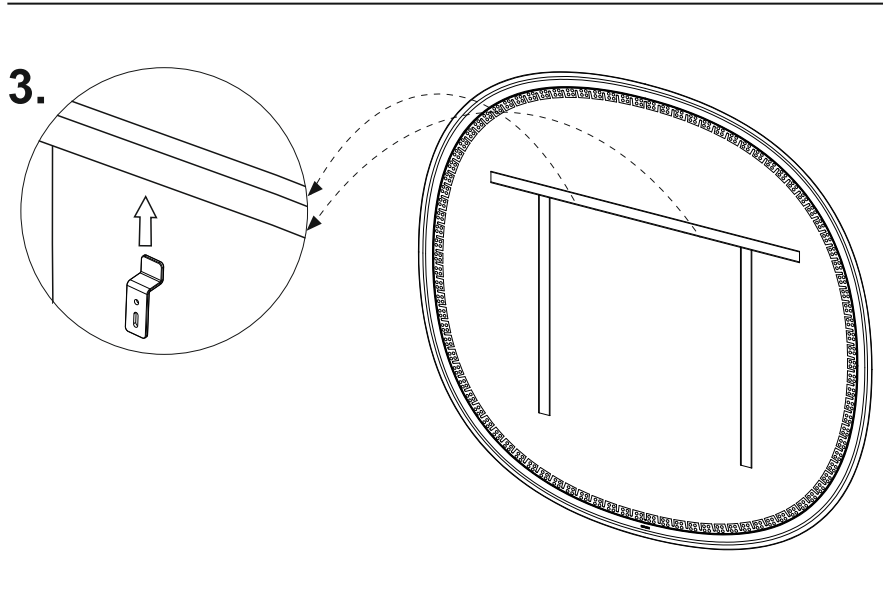
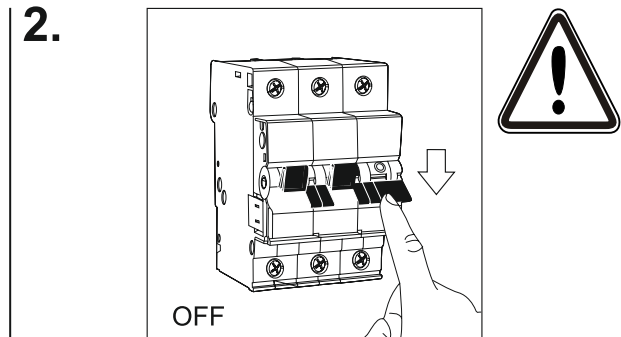
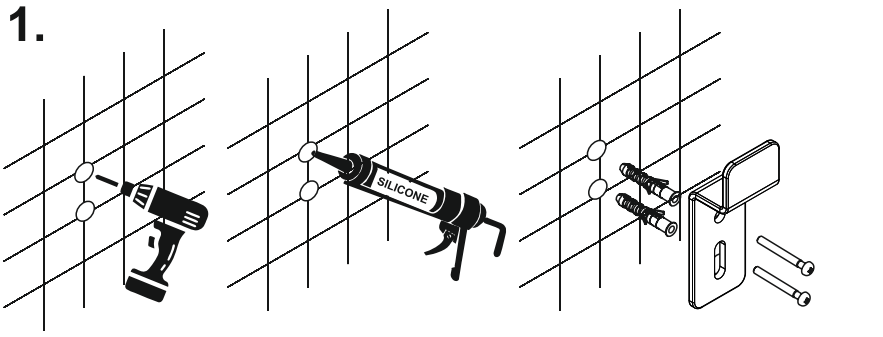
Mirror M2 Oval

HAVEN



A	B	C	D	E	F	G	H	I
800	1850	260	270	18	30	180	1450	1540
1000	2050	624	188	18	30	180	1450	1740
1200	2250	488	356	18	30	180	1450	1890

-  x1
-  x2
-  x4
-  4x Ø8mm
- 
- 
- 





- SE** All inkoppling av el skall utföras av behörig el-installatör.
- NO** All innkobling av elektrisitet skal utføres av kvalifisert el-installatør.
- EN** All electrical connections must be made by a qualified electrician.

230V~50Hz

M2 Oval 80 = MAX 12W / LED

M2 Oval 100 = MAX 15,25W / LED

M2 Oval 120 = MAX 18,5W / LED

IP44

