

Tapwell

ARM081M Washbasin mixer

ARM081M Chrome

ARM081M Chrome - 9426608
ARM081M Matte Black - 9426609
ARM081M Brass - 9426610
ARM081M Copper - 9426611
ARM081M Bronze - 9426612
ARM081M Black Chrome - 9426613
ARM081M Honey Gold - 9426614
ARM081M Brushed Black Chrome - 9426615
ARM081M Brushed Platinum - 9426616

Håndvaskarmatur. Kombineres med [bundventil](#) →.



Tapwell

Rengøring

Tør overfladen af med en blød klud og lunkent vand og eventuelt med en sæbeopløsning. Undgå alkaliske, syrebegrænsende eller slibende rengøringsmidler.

Messing er et materiale, der over tid får en smuk patina, men kan poleres med messinggips. Kobber får også patina, men bør ikke poleres. De andre skinnende overflader bevarer deres glans.

Afkalkning

Jetopsamlere og brusebadhåndtag skal kalkes regelmæssigt ved at placere dem i et eddike bad i et par timer. Hvis der opstår kalkpletter, skal du bruge eukalyptusolie og en blød klud.

Smøring

Smør kun med silikonefedt.

Vedligeholdelse

Besøg vores YouTube-kanal, hvor der er instruktionsvideoer til udskiftning af keramikindsatsen, ændring af oversætter og mere.

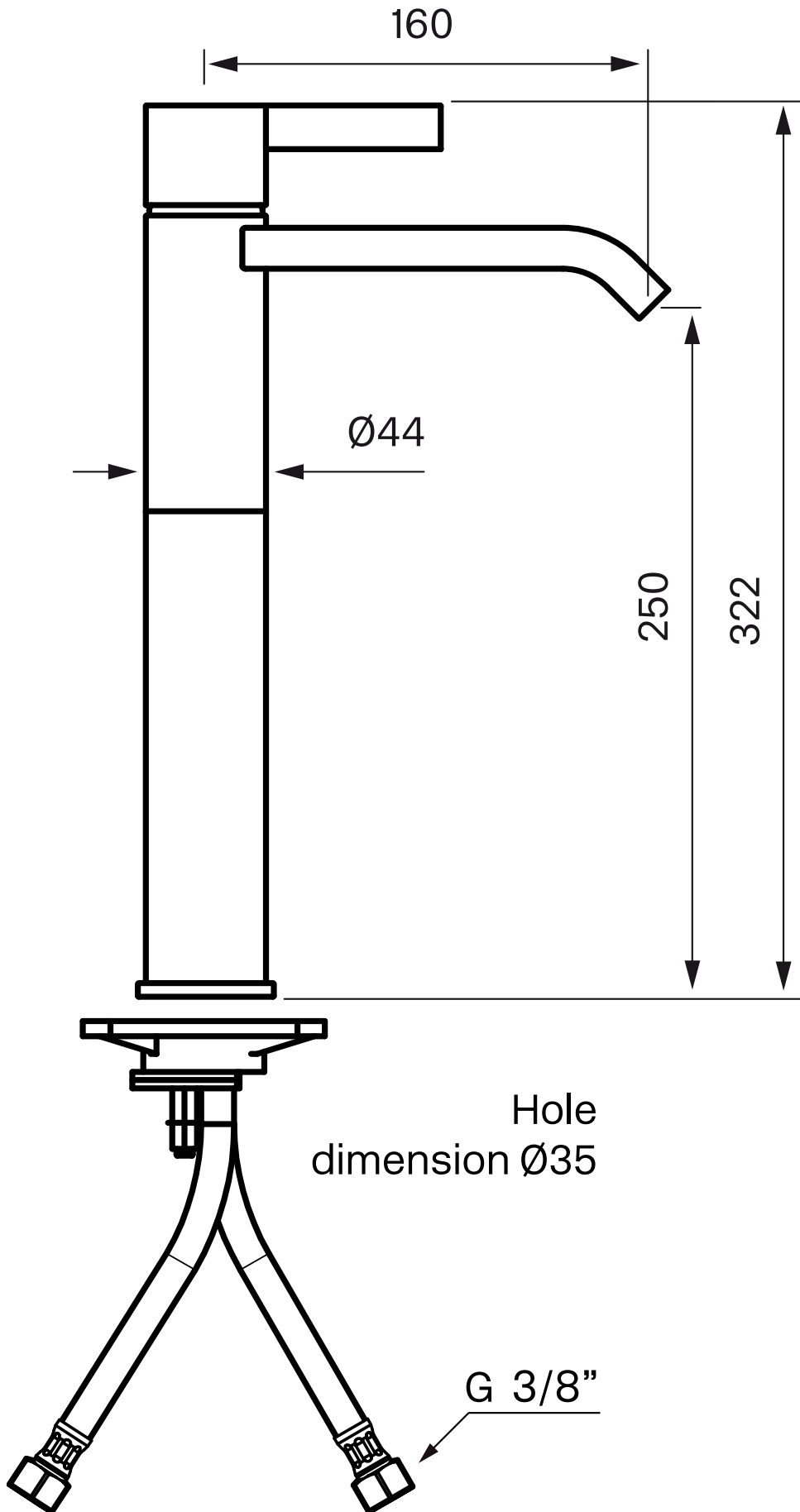
Specifikationer

Antal greb: One
Dimension indløb: 10 mm alt. 3/8"
Længde af fremspring på udløbstud: 160 mm

Dimensioner/Vægt

Emballage - Dybde: 490 mm
Emballage - Bredde: 290 mm
Emballage - Højde: 75 mm
Emballage - Nettovægt: 2,00 kg
Bredde: 44 mm
Dybde: 188 mm
Højde: 322 mm

Tapwell



Tapwell

