

# Tapwell

## ARM380 Kitchen mixer

---

ARM380 Chrome

---

ARM380 Chrome - 9426280  
ARM380 Matte Black - 9426278  
ARM380 Brass - 9426276  
ARM380 Copper - 9426282  
ARM380 Bronze - 9426292  
ARM380 Graphite - 9426294  
ARM380 Black Chrome - 9426296  
ARM380 Honey Gold - 9426284  
ARM380 Brushed Black Chrome - 9426290  
ARM380 Brushed Honey Gold - 9426288  
ARM380 Brushed Platinum - 9426286

---

Køkkenarmatur med drejelig tud. Tudens venderadius kan begrænses til mellem 60 og 270 grader med 15 graders intervaller.



# Tapwell

---

## Rengøring

Tør overfladen af med en blød klud og lunkent vand og eventuelt med en sæbeopløsning. Undgå alkaliske, syrebegrænsende eller slibende rengøringsmidler.

Messing er et materiale, der over tid får en smuk patina, men kan poleres med messinggips. Kobber får også patina, men bør ikke poleres. De andre skinnende overflader bevarer deres glans.

## Afkalkning

Jetopsamlere og brusebadhåndtag skal kalkes regelmæssigt ved at placere dem i et eddike bad i et par timer. Hvis der opstår kalkpletter, skal du bruge eukalyptusolie og en blød klud.

## Smøring

Smør kun med silikonefedt.

## Vedligeholdelse

Besøg vores YouTube-kanal, hvor der er instruktionsvideoer til udskiftning af keramikindsatsen, ændring af oversætter og mere.

---

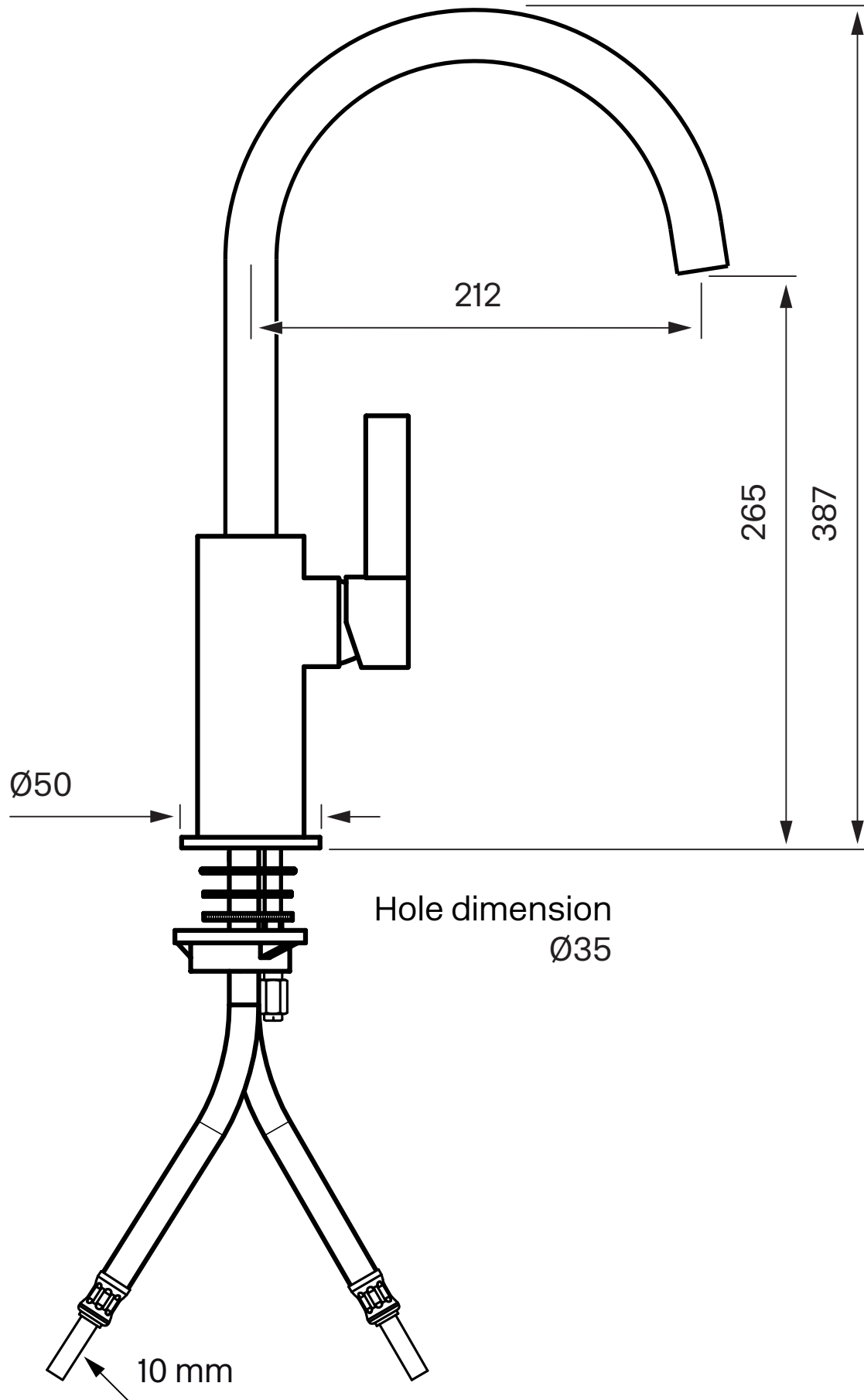
## Specifikationer

**Antal greb:** One  
**Antal udgående forbindelser:** 1  
**Dimension indløb:** 10 mm alt. 3/8"  
**Længde af fremspring på udløbstud:** 200 mm  
**Med opvaskemaskine stop:** Nej  
**Aflåselig hane:** 60°, 90°, 120°, 150°, 180°, 210°, 240°, 270°  
**Dreje hane:** Ja

## Dimensioner/Vægt

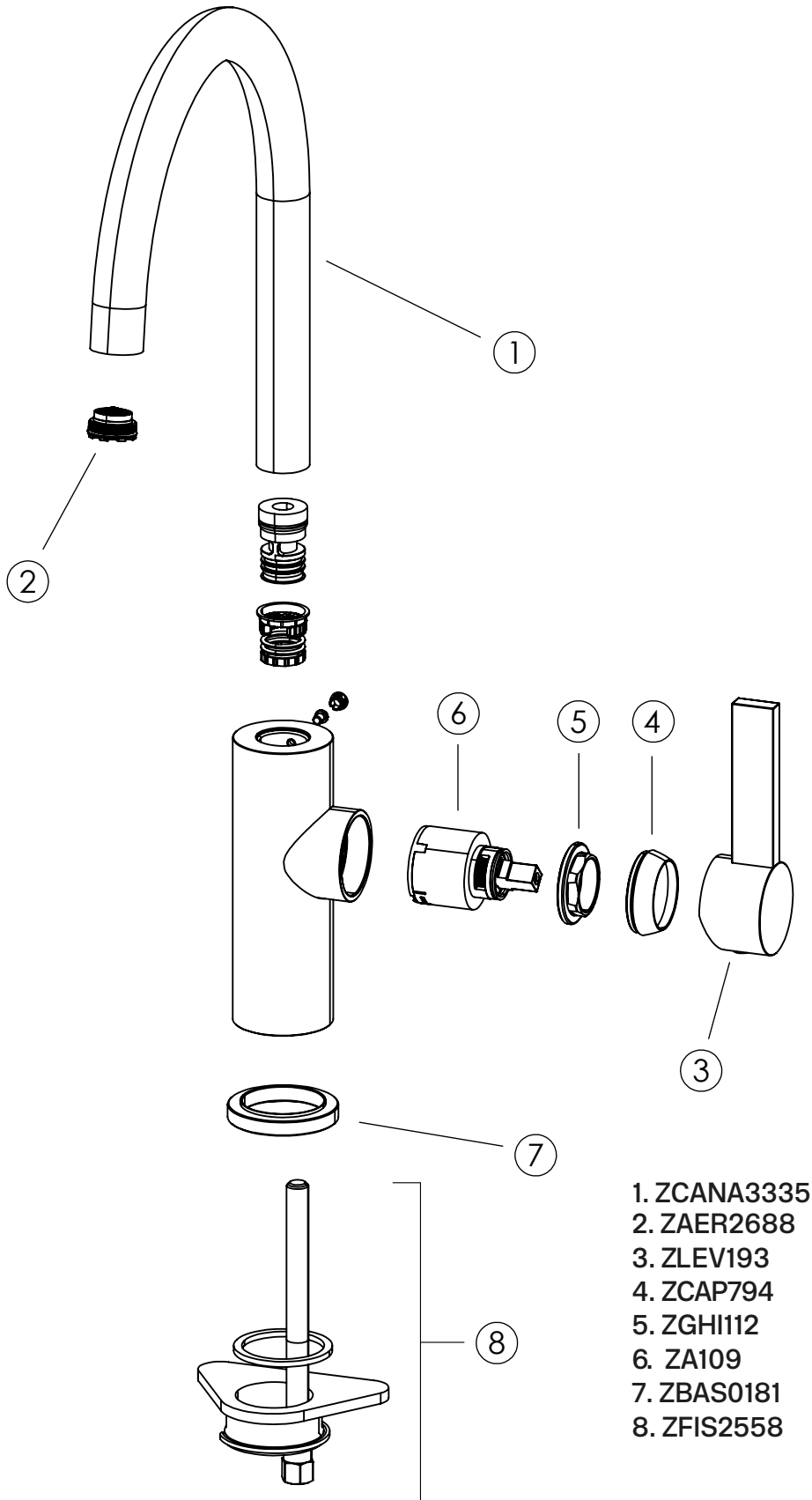
**Emballage - Dybde:** 490 mm  
**Emballage - Bredde:** 290 mm  
**Emballage - Højde:** 75 mm  
**Emballage - Nettovægt:** 2,90 kg  
**Bredde:** 55 mm  
**Dybde:** 249 mm  
**Højde:** 379 mm

# Tapwell



# Tapwell

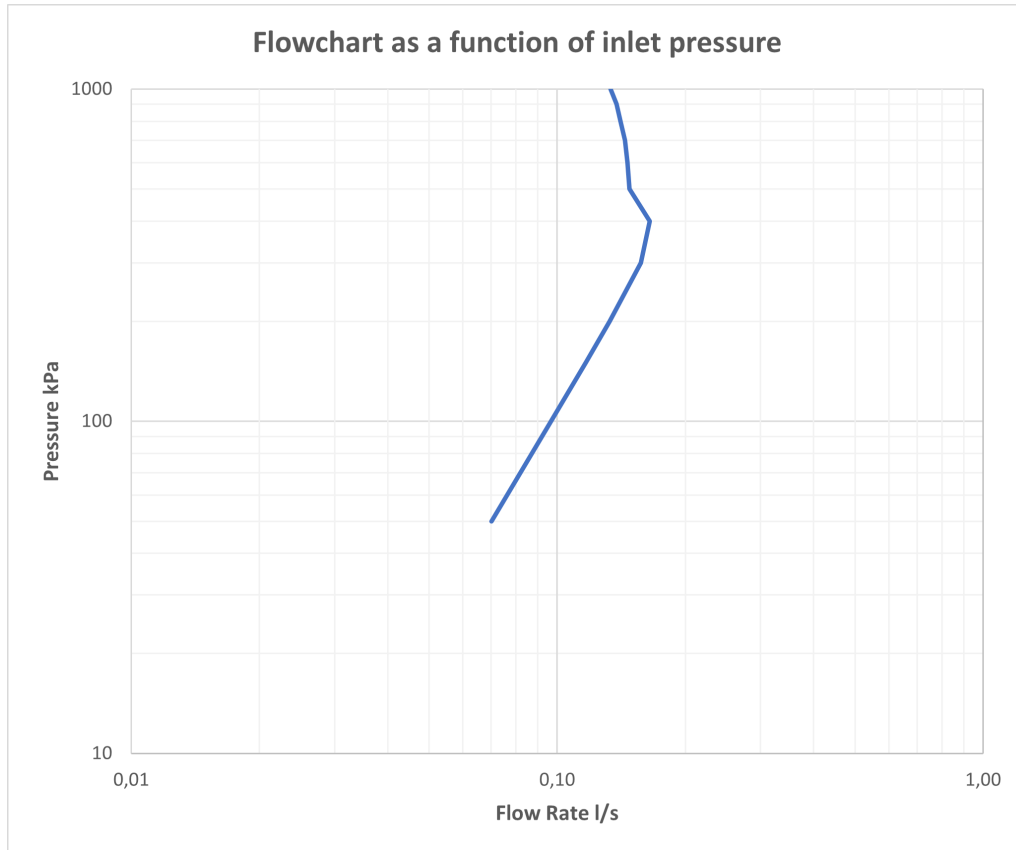
## Explosion Drawing



1. ZCANA3335
2. ZAER2688
3. ZLEV193
4. ZCAP794
5. ZGHI112
6. ZA109
7. ZBAS0181
8. ZFIS2558

## FLOWCHART

ARM180, ARM380 & ARM980



## DATA

Pressure (kPa)	Flow lit/min	Flow lit/s
50	4,2	0,07
100	5,8	0,10
150	7,0	0,12
200	8,0	0,13
300	9,4	0,16
400	9,9	0,17
500	8,9	0,15
600	8,8	0,15
700	8,7	0,14
800	8,5	0,14
900	8,3	0,14
1000	8,0	0,13