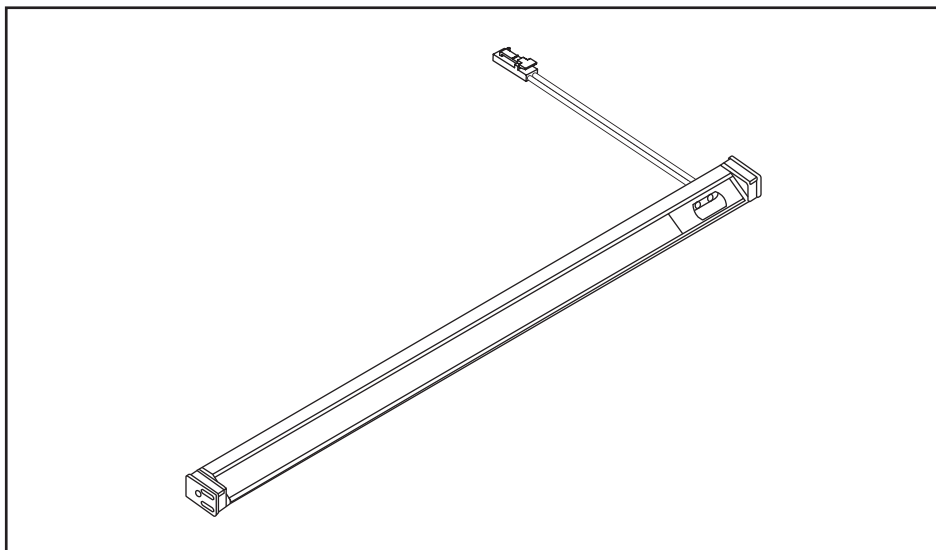


SCANDTAP

BATHROOM CONCEPTS

- SV** LED Lådbelysning med IR Switch
- NO** LED-skuffebelysning med IR-bryter
- DK** LED skuffebelysning med IR Switch
- FI** LED-laatikovalaisin infrapunakytkimellä
- EN** LED Drawer light with IR Switch
- DE** LED Schubladenbeleuchtung mit IR Switch

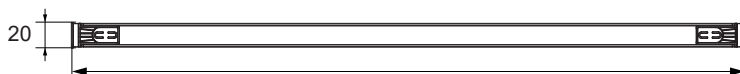
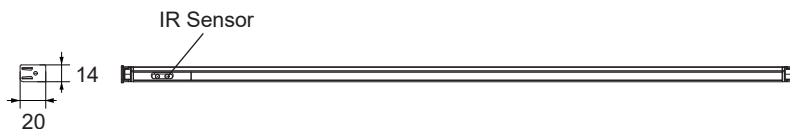


ART. NO: 48000, 48001, 48002, 48003, 48010, 48011, 48012, 48013, 48014, 48015, 48016, 48017

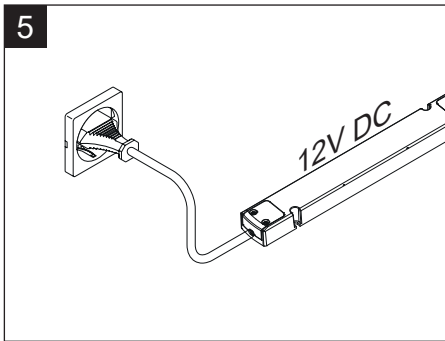
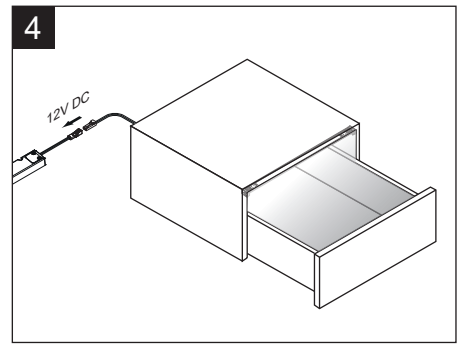
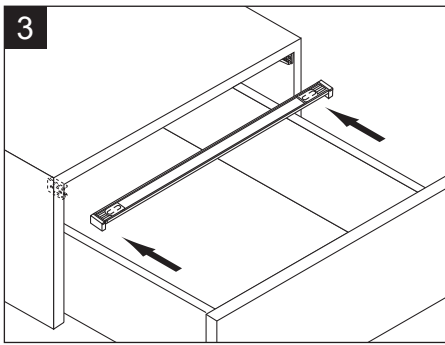
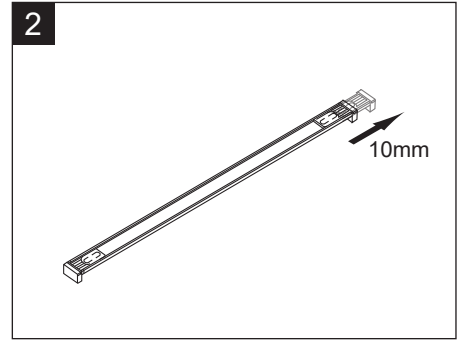
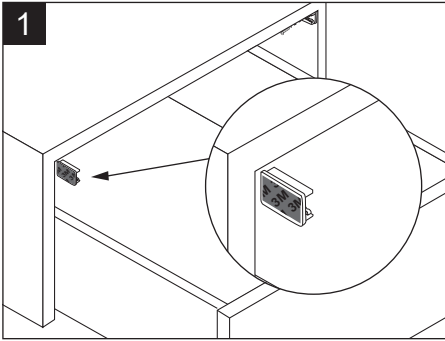
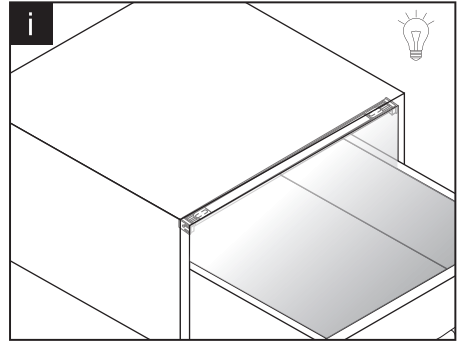
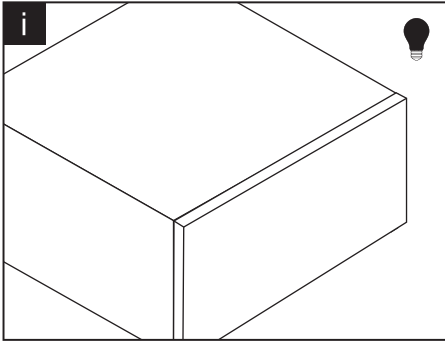
Edition: 2022-03-09



12V DC, 8W/ meter, 3500K



L1=575mm, L2=681mm, L3=775mm, L4=975mm



SV

Enheten bör endast installeras av kvalificerade elektriker.

1. Rengör ytan som belysningen ska fästas på med rengöringsmedel. Fäst därefter monteringshylsor i möbelen med dubbelhäftande 3M-tejp.
2. 10mm justerbar längd.
3. Installera belysning i monteringshylsorna.
4. Anslut till 12V LED Driver.
5. Anslut till strömförsörjning.

DK

Enheden bør kun installeres af en autoriseret elektriker.

1. Rengør den flade, som belysningen skal fastgøres på, med rengøringsmiddel. Fastgør derefter monteringsmuffer i møblerne med dobbeltklæbende 3M-tape.
2. 10 mm justerbar længde.
3. Installer belysningen i monteringsmufferne.
4. Tilslut til 12 V LED Driver.
5. Tilslut til strømforsyning.

EN

The unit should only be installed by a qualified electrician.

1. Clean the position where the light will be attached with detergent. Then fix the mounting cap to the cabinet with a 3M sticker.
2. 10mm length adjustable.
3. Insert the light into the mounting cap.
4. Connect with 12V LED power supply.
5. Connect to power.

NO

Enheten skal bare installeres av kvalifisert elektriker.

1. Rengjør overflaten som belysningen skal festes på med rengjøringsmiddel. Fest deretter monteringshylser i møbelet med dobbeltsidig 3M-teip.
2. 10 mm justerbar lengde.
3. Installer belysningen i monteringshylsene.
4. Koble til 12 V LED-driver.
5. Koble til strømforsyning.

FI

Laitteen saa asentaa vain pätevä sähköasentaja.

1. Puhdista valaisimen kiinnityspinta puhdistusaineella. Kiinnitä kiinnitysholkit huonekaluun kaksipuolisella 3M-teipillä.
2. 10 mm säädettävä pituus.
3. Asenna valaisin kiinnitysholkkeihin.
4. Liitä 12 V LED-ohjaimen.
5. Liitä virtalähteeseen.

DE

Diese Einheit sollte nur von einem qualifizierten Elektriker installiert werden.

1. Reinigen Sie die Fläche, auf der die Beleuchtung montiert werden soll mit einem Reinigungsmittel. Befestigen Sie anschließend die Montagehülsen mit doppelseitigem 3M-Klebeband am Möbel.
2. 10 mm in der Länge verstellbar.
3. Installieren Sie die Beleuchtung in den Montagehülsen.
4. Schließen Sie sie an den 12V LED Treiber an.
5. Schließen Sie an die Stromversorgung an.

Ingående spänning/ Inngångsspänning/ Indgående spænding/ Tulojännite/ Input Voltage/ Eingangsspannung	12V DC
Effekt/ Effekt/ Effekt/ Teho/ Power/ Leistung	8W/ meter
CCT	3500K
IP	20
RA	>80
Ingångskabel/ Inngångskabel/ Indgangskabel/ Syöttöjohto/ Input Cable/ Versorgungskabel	1,75m
Accessoarer/ Tilbehør/ Tilbehør/ Lisätarvikkeet/ Avvessories/ Zubehör	Monteringshylsor, 3M dubbelhäftande tejp/ Monteringshylser, 3M dubbelsidig tejp/ Monteringsmuffer, 3M dubbeltkläbende tape/ Kiinnitysholkit, kaksipuolinen 3M-teippi/ Mounting caps, 3M adhesive tape/ Montagehülsen, 3M doppelseitiges Klebeband



SCANDTAP
BATHROOM CONCEPTS

Scandtap AB, Olofsdalsvägen 21, 302 41 Halmstad, Sweden
+46 35 260 75 80, info@scandtap.com, www.scandtap.com